

# コンクリートブロックへ埋め込み設置する場合

※ポストに同梱されている A3 四つ折の施工説明書とは内容が異なります。コンクリートブロックに埋め込み施工をする場合は本説明書の内容に従って設置してください。

**⚠ 注意** 注意事項を守って施工してください。

- ポストはブロック積み上げ時に取り付けてください。
- モルタル、タイル仕上の場合は、仕上げ代を考慮してください。
- ポスト上面はブロック 2 段までの積み上げとしてください。  
ポスト天面がたわむ原因となります。
- 1 ブロックに対し、ポスト 1 列を設置してください。

## 設置方法 以下の手順に従って設置してください。

### ポストの準備

**1** ポストに付属のシール材を巻きつけます。下記の (a),(b)を確認してください。

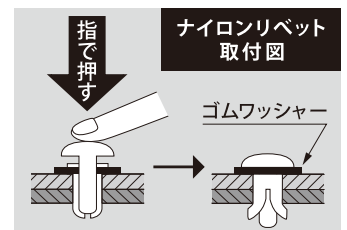
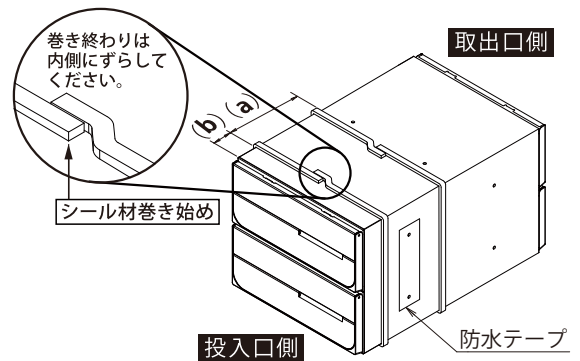
- (a)=コンクリートブロックの厚み -20mm  
(例) 120mm 厚の場合…100mm  
(b)=壁仕上面より出る寸法

**2** ポストの本体外周に付属のシール材を右図のように巻いてください。1 で決めた (a) と (b) の寸法位置に貼ります。

**3** ポストを上下に連結する場合は、ポスト同士を重ね、上下の隣接する穴をナイロンリベットで連結します。

壁から露出する左右及び上部の穴を、必ずナイロンリベットとゴムワッシャーでふさいでください。

※コンクリートブロックの内側に入る穴は、本体外側より防水テープでふさいでください。



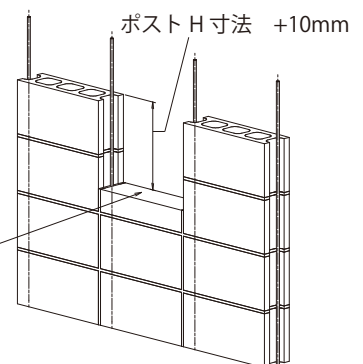
### 設置場所の準備

**1** ポスト周囲に目地材として硬質の板状の物 (10mm 厚) を配置しますので、右図の開口を設けてください。

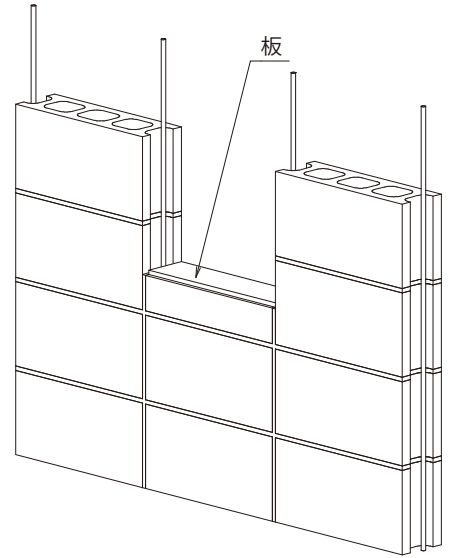
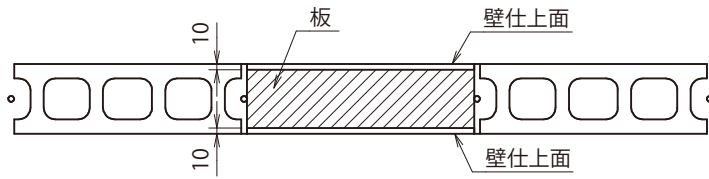
※板状の物…市販のエラストイト (硬質タイプ) 等を使用してください。

開口底面はモルタルで平らに仕上げてください。

底面はモルタルで平らに仕上げてください

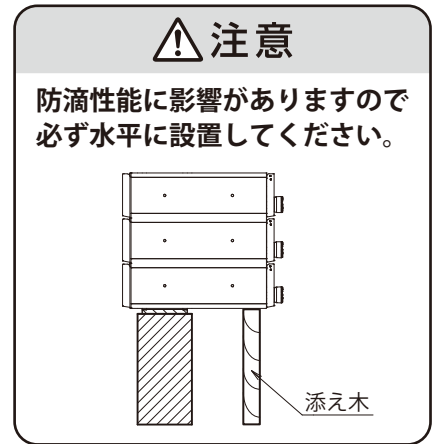
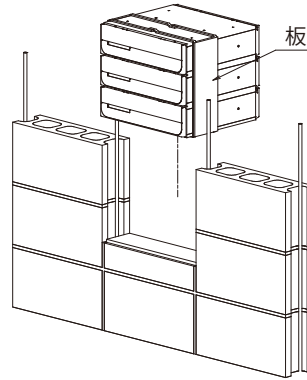


- 2** 開口底面に目地モルタルの代わりに板を敷いてください。  
コーキング代として、板は壁仕上面よりも 10mm 程度奥になる寸法にしてください。

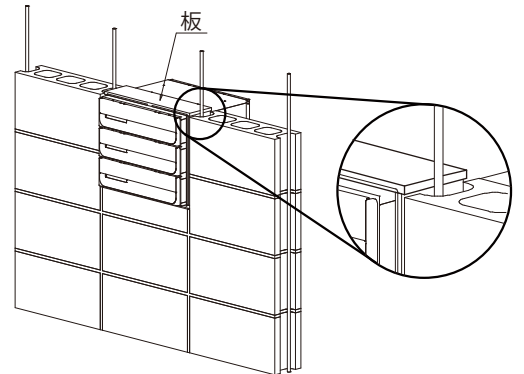


## ポストの配置

- 1** ポストを開口部に配置してください。  
ポストの側面にも板を配置してください。  
壁面より出っ張る部分に添え木等を当て、  
前後左右の水平を確認してください。



- 2** ポスト天面に目地モルタルの代わりに板を敷いてください。  
ポストに変形がないことを確認しながらブロックを積み上げて  
ください。  
※ポスト天面の中央付近に力がかからないように注意してく  
ださい。



- 3** ブロック積み上げ後、周囲をコーキング仕上してください。

