

この度はキョーワナスタ 角ベルをお買い上げいただきありがとうございます。
ご使用前に、この取扱・取付説明書をお読みいただき末永くご愛用ください。
お読みになった後は、紛失されませんよう保管してください。

ご注意

- 本装置は弊社製消火器ボックス(据置壁付兼用タイプ)KS-FEF305、KS-FEF305R 専用です。
- 本装置は消火器が持ち出される時 音により知らせるもので盗難・いたずら防止器ではありません。
万一盗難、いたずら等により損害や事故が発生しましても、当社は一切責任を負いかねますので、予めご了承ください。
- 定期的にお手入れをしてください。常に清浄に保つよう定期的にお手入れが必要です。

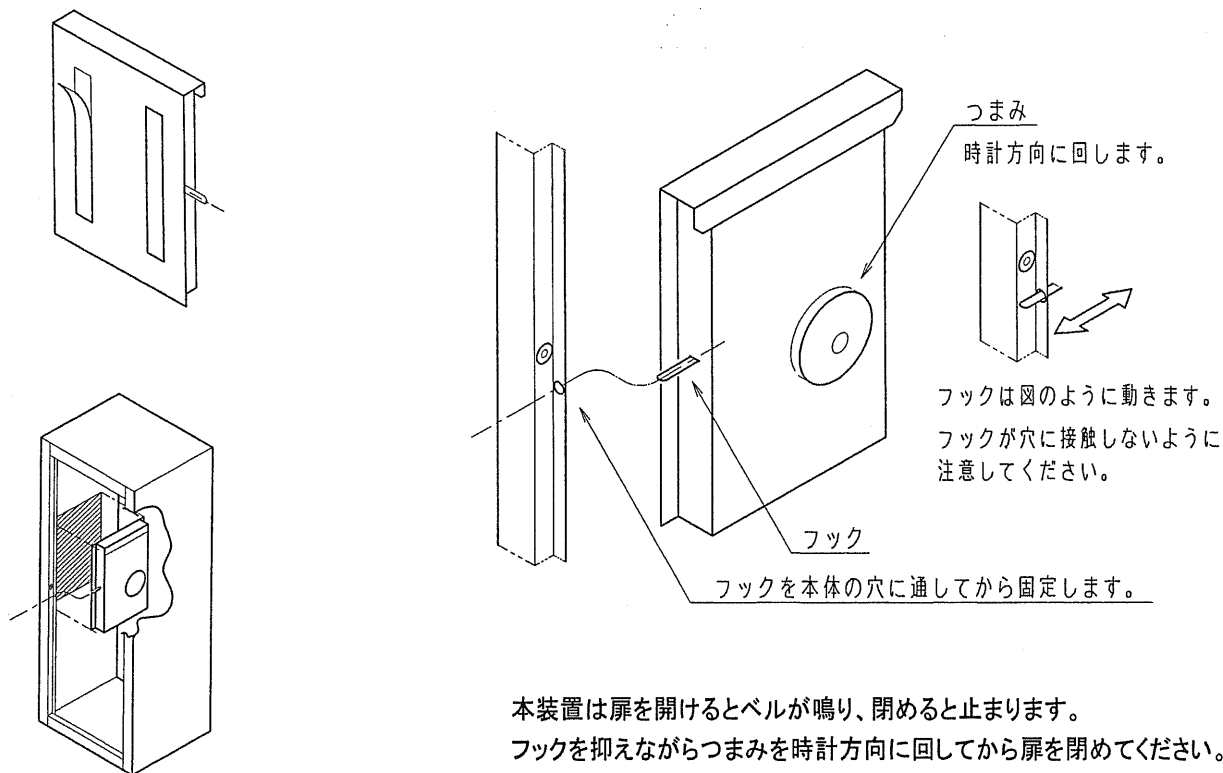
お手入れ方法

- ・ やわらかい布でから拭きしてください。
- ・ 汚れのひどい場合は、中性洗剤を含ませた布で拭いた後水拭きしてください。
- ・ シンナー・ベンジン・みがき粉・タワシなどを使って清掃することは避けてください。変色・キズなどの原因になります。

取付方法

①本装置の裏面の両面テープ裏紙を剥がします。

②図のように FEF305 の内側側面に取り付けてください。



扉を外した図です。

本装置は扉を開けるとベルが鳴り、閉めると止まります。
フックを抑えながらつまみを時計方向に回してから扉を閉めてください。
ゼンマイ式のためつまみでねじを巻いておかないとベルは鳴りません。

株式会社 キョーワナスタ

本社・東京支店
〒103-0006 東京都中央区日本橋富沢町 12 番 16 号(ナスタビル 2F) Tel. 03-3660-1815 (代)
PL室
〒361-0021 埼玉県行田市富士見町 1 丁目 17 番地 Tel. 048-556-5164