



フックベル 取扱・取付説明書

この度はキョーワナスタ フックベルをお買い上げいただきありがとうございます。
ご使用前に、この取扱・取付説明書をお読みいただき末永くご愛用ください。
お読みになった後は、紛失されませんよう保管してください。

ご注意

- 雨に当たる場所でのご使用は避けてください。雨によりさびが発生する可能性があります。
- 本装置は消火器が持ち出される時音により知らせるもので盗難・いたずら防止器ではありません。
万一盗難、いたずら等により損害や事故が発生しましても、当社は一切責任を負いかねますので、予めご了承ください。
- 定期的にお手入れをしてください。常に清浄に保つよう定期的にお手入れが必要です。

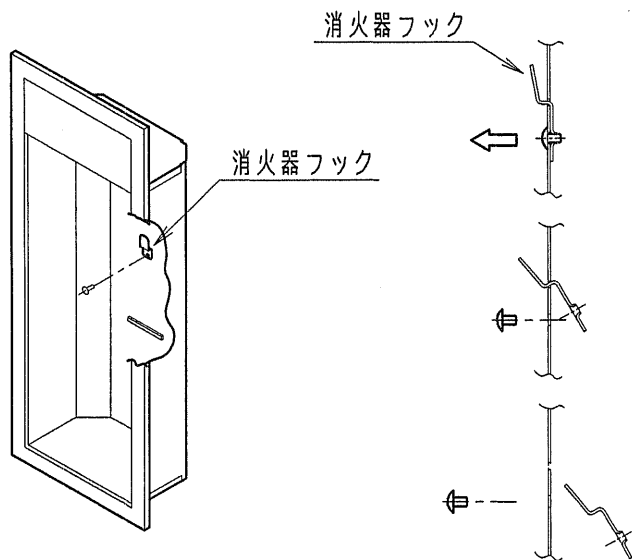
お手入れ方法

- ・ やわらかい布でから拭きしてください。
- ・ 汚れのひどい場合は、中性洗剤を含ませた布で拭いた後水拭きしてください。
- ・ シンナー・ベンジン・みがき粉・タワシなどを使って清掃することは避けてください。変色・キズなどの原因になります。

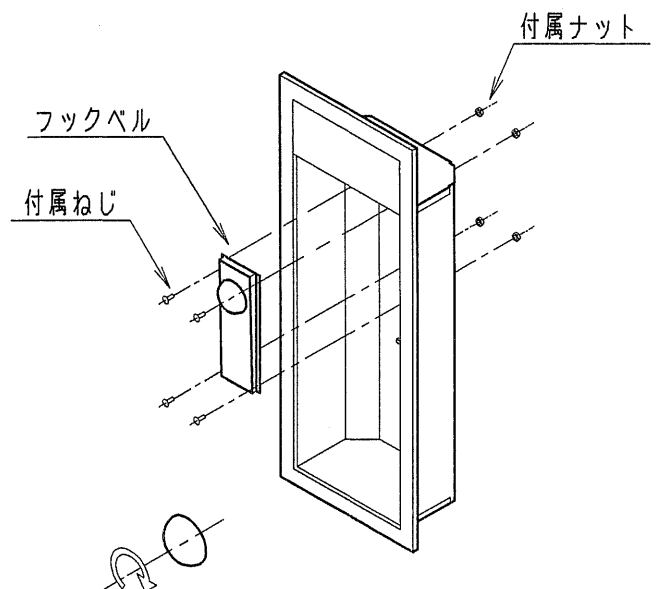
取付方法

本装置は消火器ボックスの施工前に取り付けてください。

①消火器ボックスの中央部にある
消火器フックを取り外してください。



②フックベルを付属のねじとナットで
図のように取り付けてください。



消火器を取り付ける時はベルを時計方向に回してから
消火器をフックに取り付けます。
ゼンマイ式のためねじを巻いておかないとベルは鳴りません。

株式会社 キョーワナスタ

本社・東京支店
〒103-0006 東京都中央区日本橋富沢町12番16号(ナスタビル2F) Tel. 03-3660-1815 (代)
PL室
〒361-0021 埼玉県行田市富士見町1丁目17番地 Tel. 048-556-5164