

物干金物 エアアーム

KS-NEX001-600-W
KS-NEX001-600-ST
KS-NEX001-600-DB

施工説明書（工事店様用）

施工の前に、この「施工説明書」をよくお読みの上、正しく施工してください。

安全上のご注意

ここで示した注意事項は、あなたや他の人々への危害や損害を未然に防止する為の重要な内容ですので必ず守ってください。

■表示内容を見逃して誤った取扱い時に生じる、危害や損害の程度を次の表示で区分し説明しています。

⚠ 警告	この表示の欄は「死亡または、重傷等を負う可能性が想定される」内容です。
⚠ 注意	この表示の欄は「障害を負う可能性または、物的障害が発生する可能性が想定される」内容です。

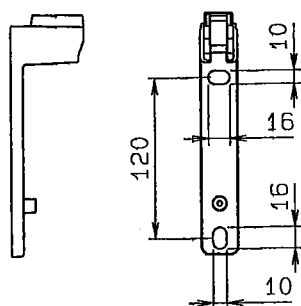
■お守りいただく事項の種類を次の絵表示で区分し、説明しています。

⊘	行ってはいけない「禁止」内容です。
❗	必ず実行していただく「強制」の内容です。

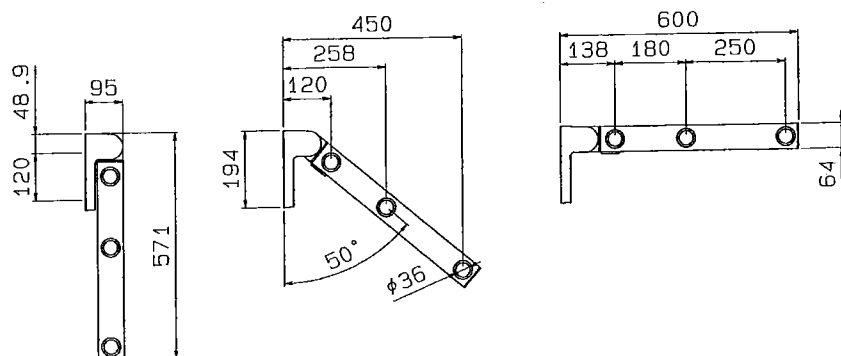
取付上のご注意

- ⚠ 警告**
- ⊘ バランダ、バルコニーの手摺の外側には絶対に取付けないでください。
 - ⊘ バランダ、バルコニーの手摺に取付ける場合、取付ける高さの規定を守ってください。
物干竿が床面から（途中に足が掛けられる場所があるときは、その高さから）650mm以上の高さになるように取付けてください。650mm以下になると幼児が足を掛けて手摺を乗り越えて落下することが想定されます。（参考 公営住宅建設基準）
 - ❗ 取付部の強度が十分なところに取付けてください。
 - ❗ 取付ボルト等は確実に締め付けてください。取付け面の強度に合わせたアンカー、ボルトを選定してください。
- ⚠ 注意**
- ❗ 壁面に取り付ける場合は取付部の穴部分の防水処理を行ってください。

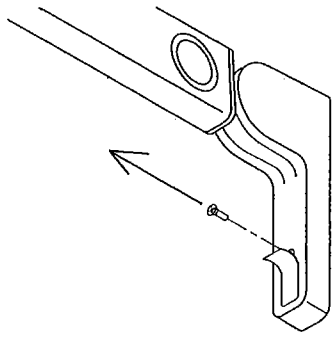
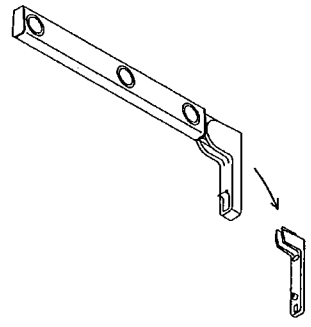
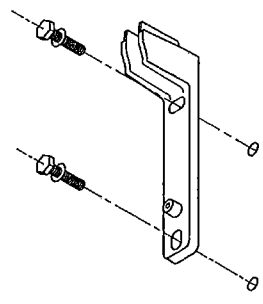
ベース部品寸法図

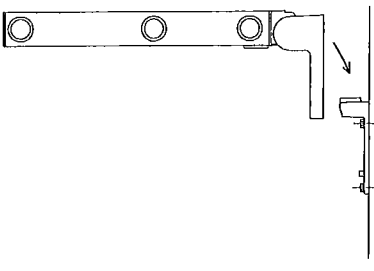
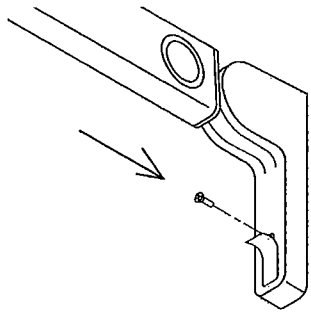
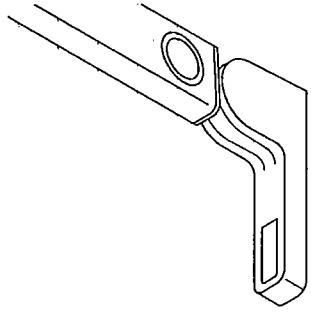


物干金物 寸法図



取付け手順

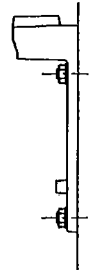
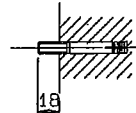
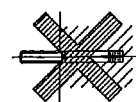
1. ブラケットの皿ねじを外します。	2. ブラケットからベースを外します。	3. ベースを壁面等に取付けます。
		
皿ねじはブラケットの取付けに使用しますのでなくさないでください。	ベースは斜め下方向にずらすように外します。	先にベースのみをM8 ボルトやコーチスクリューを用い壁面等に取付けます。

4. ブラケット・アームを取付けます。	5. 皿ねじを取付けます。	6. 注意シールを貼ります。
		
ベースの斜め上から差し込むように降ろします。	先ほど外した皿ねじを取付けます。	注意シールの裏紙をはがし、皿ねじの上に貼ります。

取付け上のご注意

取付けにボルトタイプアンカーをお使いの場合はねじの飛び出し量を18mm以下にしてください。

本品はベースにブラケットをかぶせ取付ねじが見えない仕様となっています。ねじの飛び出し量が大いだとブラケットに当たってしまいます。



株式会社キョーワナスタ

本社 東京支店 〒103-0006 東京都中央区日本橋富沢町12番16号(ナスタビル2F) TEL.(03)3660-1815(代)
 大阪支店 TEL.(06)6858-5671(代) 北関東支店 TEL.(048)553-1751(代) 北陸営業所 TEL.(0766)21-7100(代) トータルイン鞆 TEL.(03)3660-1781(代)
 札幌支店 TEL.(011)741-2250(代) 横浜支店 TEL.(045)474-0631(代) 広島支店 TEL.(082)249-4651(代)
 仙台支店 TEL.(022)207-4700(代) 名古屋支店 TEL.(052)242-2272(代) 福岡支店 TEL.(092)472-1088(代)

ホームページアドレス <http://www.nasta.co.jp/> E-mail info@nasta.co.jp

PL室 TEL.(048)556-5164 〒361-0021 埼玉県行田市富士見町1丁目17番地

NEX001-600-002-00_2014.04