

クオール  
Qual ポスト（壁付けタイプ）上入前出／防水性能 IPX3 規格

KS-MAB4-L



# 施工説明書

施工の前に、この〈施工説明書〉をよくお読みの上、正しく施工してください。



- 施工前に「外観の損傷がないこと」、「動作に問題がないこと」を確認してください。
- 施工が原因で発生した損傷や故障については、当社では責任を負いかねます。
- 同梱されている〈取扱説明書〉一式は、必ずお客様へお渡しください。


## 安全上のご注意 注意事項を守って施工してください。


- 説明を無視した使用方法によって生じる〈危険や損害の程度〉を次の表示で区分し説明しています。

 <b>警告</b>	この表示の欄は「死亡や重大な事故の発生が想定される」内容です。
 <b>注意</b>	この表示の欄は「けがや物的損害の発生が想定される」内容です。

- お守りいただく〈内容の種類〉を次の絵表示で区分し説明しています。(下記は絵表示の一例です。)

	このような絵表示はしてはいけない「禁止」の内容です。
	このような絵表示は必ず実行していただく「強制」の内容です。

 <b>警告</b>	<ul style="list-style-type: none"> <li>● 分解・改造は絶対にしないでください。</li> <li>● インパクトドライバーを使用しないでください。</li> <li>● 本製品を埋込施工しないでください。</li> </ul>
	<ul style="list-style-type: none"> <li>● 施工は、施工説明書にしたがい、確実にこなしてください。 落下によるけがの恐れがあります。</li> <li>● 本体は十分強度のあるところにしっかり取り付けてください。 転倒によりけがをする恐れがあります。</li> <li>● ねじ類の締め忘れにご注意ください。</li> </ul>

 <b>注意</b>	<ul style="list-style-type: none"> <li>● 通行の妨げとなる場所、極端に高い所や低い所には設置しないでください。 けがの発生や事故の恐れがあります。</li> <li>● 本体に重い物を乗せたり、寄りかかったりしないでください。</li> <li>● ホース、高圧洗浄機による直接の水洗いはしないでください。故障の原因となります。</li> </ul>
	<ul style="list-style-type: none"> <li>● 扉の開閉スペースが確保できる場所に設置してください。 荷物を取り出す際、サイズによって扉を製品設定の全開角度にしないと取り出せない場合があります。 設置の際は扉全開時のスペースをご配慮ください。</li> <li>● 本体に「ねじれ」が生じると、扉や錠前の故障の原因となりますので注意して取り付けください。</li> <li>● 製品取付後に錠前の清掃を行ってください。</li> </ul>

## 施工上のお願い

- 本品は IPX3 規格ですが、強風雨や諸条件によっては郵便物や荷物が濡れる場合があります。施工後には必ず扉・フラップが閉まっているかの確認をしてください。
- 製品に化学薬品（酸・シンナー等）をかけないでください。変形・変色やさび発生等の原因になります。
- 製品施工後にタイルの洗浄液や工事による鉄の削屑が付着しないようにご注意ください。工事によるチリ・ホコリ・洗浄液等が錠前に影響を与え、作動異常を起こしたり、もらいさびを起こす場合があります。また、表面保護には養生テープではなくマスキングテープをご使用ください。作業後は速やかに取り外してください。
- 本製品は樹脂製品です。施工の際にインパクトドライバーを使用しないでください。
- 取付工事には保護用手袋を着用して作業してください。
- 枕木、レンガブロック、ブロック目地部に取り付けしないでください。落下する恐れがあります。

## 養生に関するお願い

- 製品の施工後、内・外装工事を行う際の製品の養生はビニール袋をかぶせるなどの熱がこもる養生はしないでください。内部が高温になり樹脂部品の変形につながります。

●掲載内容に関して予告なく変更になる場合がございます。予めご了承ください。

**Nasta** 株式会社ナスタ  
Nasta Co., Ltd.

本社 〒107-0062 東京都港区南青山5-1-3 TS AOYAMA 6F www.nasta.co.jp

関東支店(ルート営業課/リフォーム営業課) Tel:03-3660-1815  
関西支店(ルート営業課/リフォーム営業課) Tel:06-6858-5671  
リテール営業本部(住宅建材課) Tel:03-6778-2906

関東支店(北関東営業課) Tel:048-553-1751  
名古屋支店 Tel:052-242-2272  
リテール営業本部(関西建材課) Tel:06-7653-9905

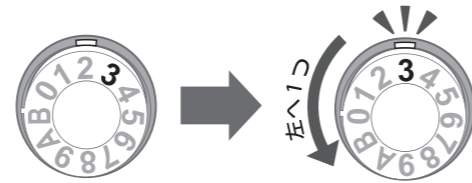
札幌支店 Tel:011-741-2250  
広島支店 Tel:082-249-4651

仙台支店 Tel:022-207-4700  
福岡支店 Tel:092-472-1088

MAB4-002-01\_2023.07

## ダイヤル錠の開錠について

- 納品時は扉が開くことを防ぐため、ダイヤル錠を右に1つ回しています。施工時に扉を開く際は、ダイヤル錠を左に1つ回して開錠してください。
- 上記の方法で開錠ができなかった場合は、ポスト内部に貼られている開錠番号のとおり回して開錠してください。



## 付属品 以下の部品がそろっているかご確認ください。

形状	施工ビスセット (袋入り)				
品名	樹脂プラグ	ビス 呼び 4.5×60	ワッシャー 呼び 4.5	取扱説明書	施工説明書 (本書)
個数	4	4	4	1	1

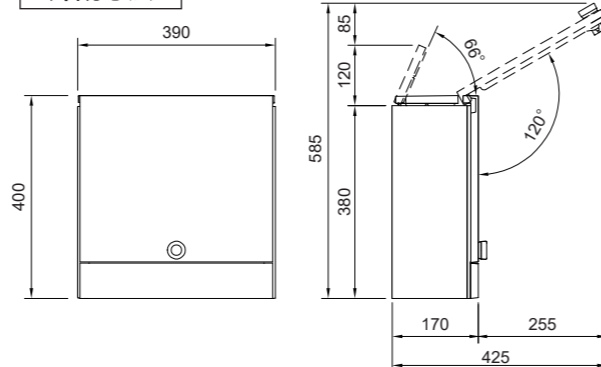
### 注意

- ・付属の樹脂プラグは、ブロック塀、コンクリート塀以外に使用しないでください。落下する恐れがあります。
- ・ブロック塀、コンクリート塀以外に取り付ける場合は、適切な部材、下地止水処理等を充分ご配慮の上、施工してください。
- ・サイディングに取り付けしないでください。落下する恐れがあります。
- ・取付面が平面でない場合、動作不良や故障の原因、および防水性能に影響を与える場合があります。

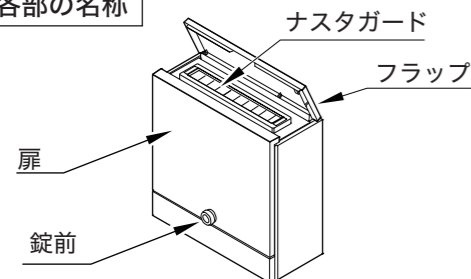
## 外観寸法・各部の名称

本製品は上開きの扉・フラップとなります。  
扉は120度、フラップは66度までしか開かない構造となっております。  
無理に開くと破損の原因となりますので、過剰な力を加えないでください。  
※施工時にフラップや扉部を持って支えないでください。破損の原因となります。

### 外観寸法



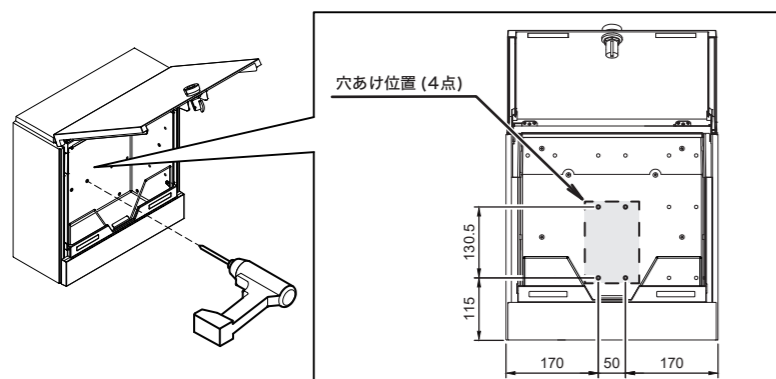
### 各部の名称



## 施工方法 以下の手順にしたがって施工してください。

### 1 ポストに取付穴を加工する。

下図の破線部内の穴位置で、製品内側よりφ6.0～6.4mmの貫通穴を開けます。  
※穴あけガイド用の凹みがあります。位置にはご注意ください。  
穴加工後に出る削屑を取り除いてください。

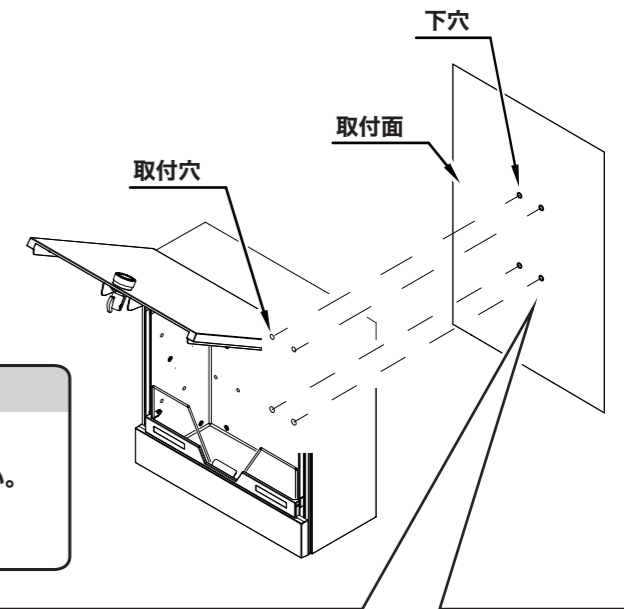


### 注意

- ・φ6.5mmより大きい穴を開けないでください。雨水侵入の原因となります。
- ・平滑な面へ取り付けてください。凹凸面に取り付けると、ポストが変形し雨水侵入の原因となります。

### 2 取付面に下穴を加工する。

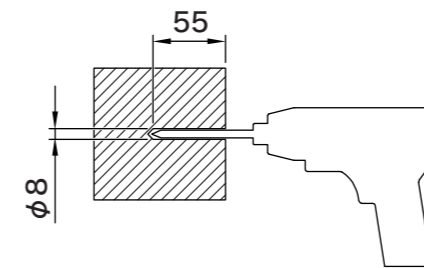
前項で製品本体に開けた穴位置と同じ寸法にて、取付面にφ8、深さ55mmの穴を開け、製品本体に開けた穴と位置が合うか確認します。穴位置に問題がなければ、下穴に樹脂プラグを打ち込みます。



### 注意

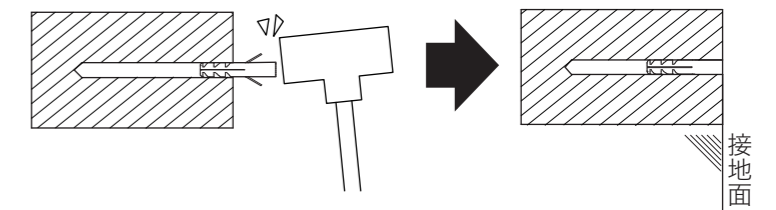
- ・適合ドリルを使用してください。
- ・樹脂プラグが折損しないように、ゆっくりと打ち込んでください。
- ・ブロック目地部には樹脂プラグを打ち込まないでください。強度不足による落下の恐れがあります。

### 穴をあける (φ8・深さ 55mm)



下穴の位置が合っているか、穴あけ後にご確認ください。

### 樹脂プラグを打ち込む



プラグと設置面が面になるように押し込みます。

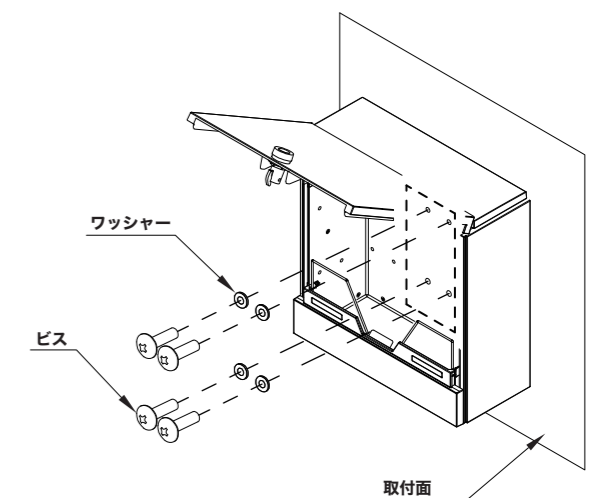
### 3 ポストを取付面に固定する。

ポストの内側から付属のビスとワッシャーで固定します。

### 注意

- ・インパクトドライバーは使用しないでください。製品が破損する恐れがあります。

ポストの扉を閉め、しっかりと固定されているかを確認してください。



## 施工後は必ず下記項目をチェック してください

### チェック欄

- 各部のねじの緩み、がたつきはありませんか? → 固定が弱いと強度不足となり、落下の恐れがあります。
- 扉、フラップの開閉に不具合はありませんか? → 製品が正しく使用できない恐れがあります。製品がゆがんだり、物が挟まったりしていないかご確認ください。
- 養生にビニールを使用していませんか? → 製品内部が高温になり、樹脂部品の変形につながるため絶対に行わないでください。
- 施工後に〈取扱説明書〉をお客様へお渡ししましたか? → 必ずお客様へお渡しください。