

施工説明書



施工の前に、この〈施工説明書〉をよくお読みの上、正しく施工してください。

工事店様へ



- 施工前に「外観の損傷がないこと」、「動作に問題がないこと」を確認してください。
- 施工が原因で発生した損傷や故障については、当社では責任を負いかねます。
- 施工中に製品が損傷しないように、十分な養生を行ってください。


安全上のご注意 注意事項を守って施工してください。


- 説明を無視した使用方法によって生じる〈危険や損害の程度〉を次の表示で区分し説明しています。

 警告	この表示の欄は「死亡や重大な事故の発生が想定される」内容です。
 注意	この表示の欄は「けがや物的損害の発生が想定される」内容です。

- お守りいただく〈内容の種類〉を次の絵表示で区分し説明しています。(下記は絵表示の一例です。)

	このような絵表示はしてはいけない「禁止」の内容です。
	このような絵表示は必ず実行していただく「強制」の内容です。

 警告	<ul style="list-style-type: none"> ● 交流 100V 以外の電流で使用しないでください。火災や感電の原因となります。 ● 調光機能及び、水銀灯機具のついた回路への接続はしないでください。 ● 蛍スイッチ（表示灯付のスイッチ類）及び人感センサー類は仕様しないでください。 LED に弱電流が流れると、完全に消灯しない場合があります。 ● 非常用照明器具、誘導灯器具として使用しないでください。 ● 分解・改造は絶対にしないでください。火災や感電の原因となります。
	<ul style="list-style-type: none"> ● 電線工事は法規にしたがって必ず有資格者が行ってください。 火災や感電の原因となります。 ● 分電盤から LED 照明までの配線は専用回路を使用してください。 他の機器による負荷を防ぐためです。 ● 施工と清掃の際は、必ず電源を切ってください。

 注意	<ul style="list-style-type: none"> ● 通行の妨げとなる場所に設置しないでください。 けがの発生や事故の恐れがあります。 ● 本体に重い物を乗せたり、寄りかかったりしないでください。 ● ホース、高圧洗浄機による直接の水洗いはしないでください。故障の原因となります。
	<ul style="list-style-type: none"> ● 組み立て及び、取付工事には適切な保護具（手袋等）を使用してください。 ● 付属部品の取り付けの際は締め過ぎに注意してください。 電動ドライバーをご使用の際は、低速、低トルクから締め付けてください ● 組み立ての際は、仮組みを行って部品の位置や組み合わせを確認してから 増し締めをしてください。取付完了後は、ねじ類の締め具合を再確認してください。 ● 工具等で電線を傷つけないようご注意ください。 ● 腐食の原因になりますので、基礎用コンクリート及びモルタルに急結剤、 海砂を使用しないでください。 ● 製品の意匠面にコンクリート、モルタルが付着した場合は速やかに清掃してください。 ● LED 照明を取り付ける際は主電源を切ってから行ってください。 ● 重量物のため、取付は必要に応じて 2 人以上で行ってください。 ● 製品の施工後、内・外装工事を行う際の製品の養生はビニール袋をかぶせるなどの 熱がこもる養生はしないでください。樹脂部品の変形につながります。 ● 製品に化学薬品（酸・シンナー等）をかけないでください。 変形・変色やさび発生等の原因になります。

梱包部材

以下の部品がそろっているかご確認ください。

全仕様で共通の部材

形状						施工ビスセット (袋入り)		
品名	支柱	インターホンボックス <small>※イラストはインターホン取付・LED照明付仕様の場合です。</small>	背面パネル	背面ステー	抜け止め	十字穴付きなべタッピンねじ M4x10 (4本)	ナイロンリベット (4本)	十字穴付きトラスねじ M6x35 (6本)

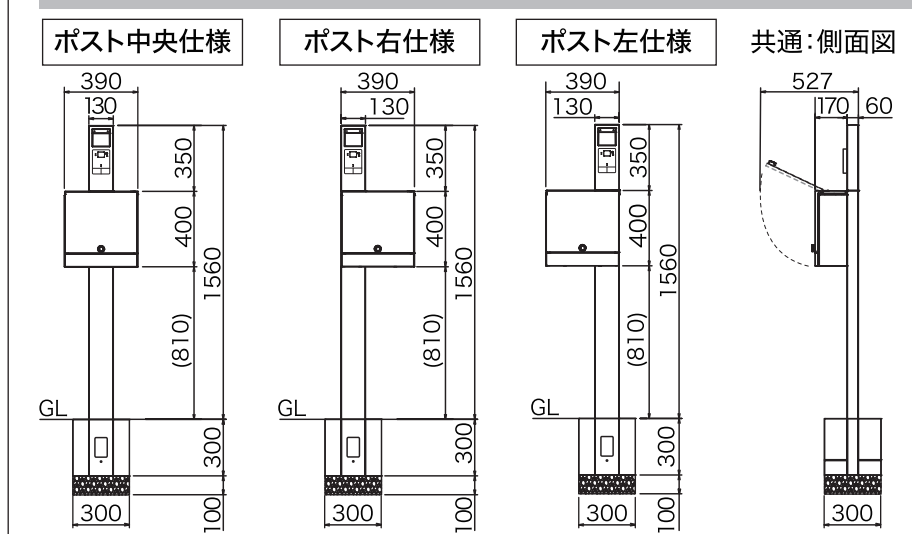
インターホン取付・LED照明付仕様での部材 ※施工ビスセットと同じ袋に入っています (PF管は支柱内)

			インターホンまたはLED照明取付仕様 . . . 各1	インターホン取付仕様のみ付属
ケーブルクランプ	PF管カップリング (PF管φ16用)	PF管 (支柱内部に収納)	インターホンおよびLED照明取付仕様 . . . 各2	

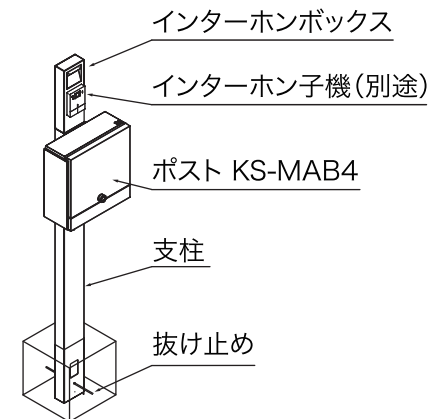
製品納まり図

※ポスト・インターホンボックス・支柱はそれぞれ別梱包になります。

正面設置タイプ 全3パターン

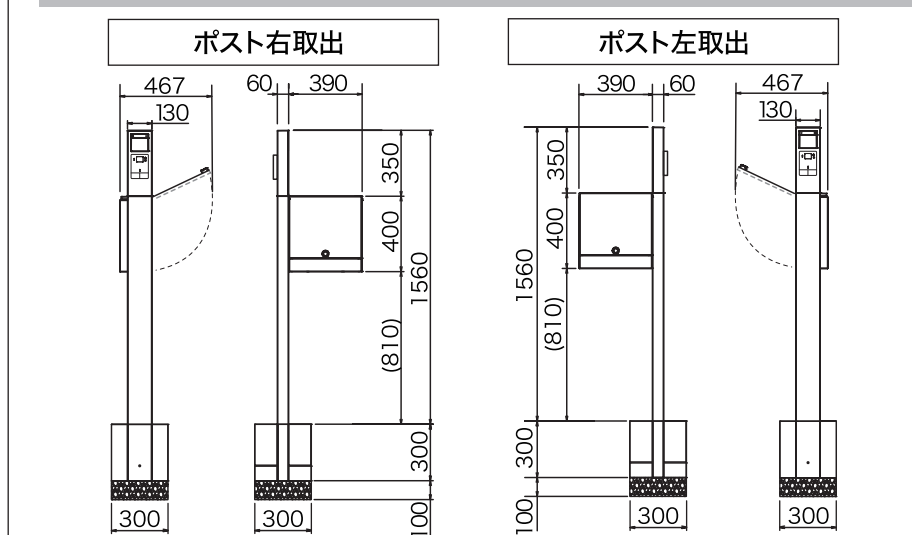


各部名称



※イラストは、インターホン取付・LED照明付・正面設置タイプ・ポスト中央仕様の場合です。

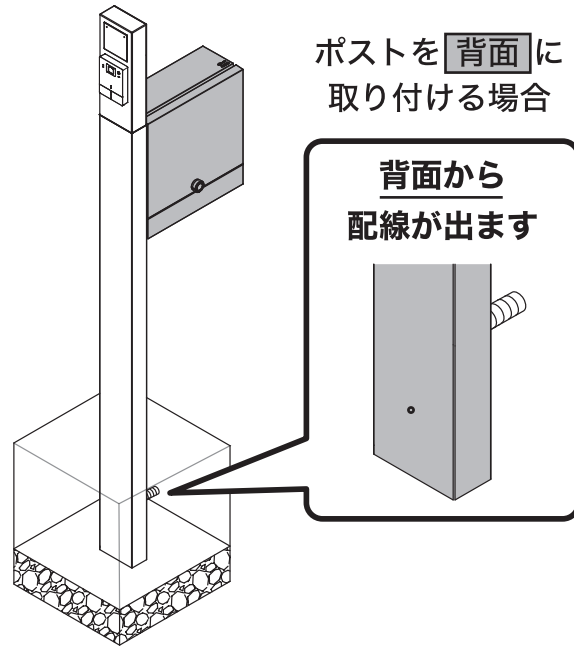
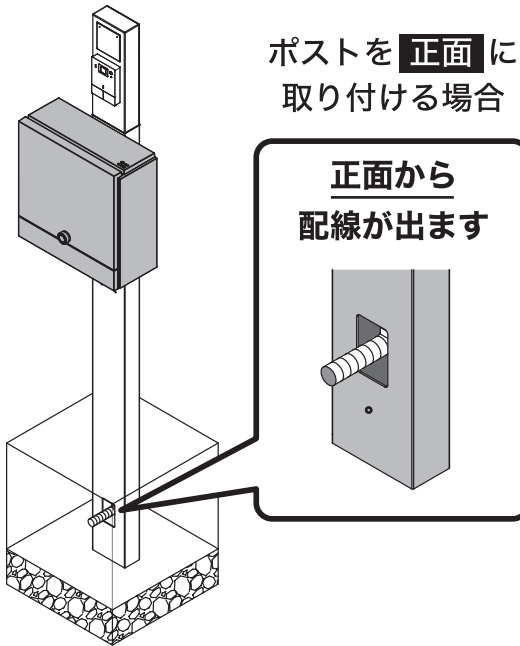
背面設置タイプ 全2パターン



各種類

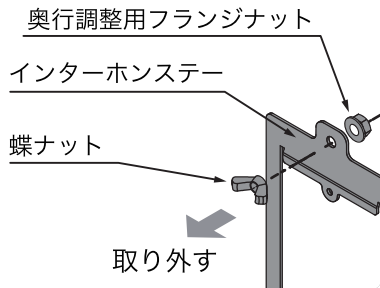
インターホンボックス 全4種	ポスト 全1種
インターホン取付仕様 ・LED照明付 ・LED照明無	IN
インターホン無し仕様 ・LED照明付 ・LED照明無	OUT

注意 〈支柱〉の向きにご注意ください！



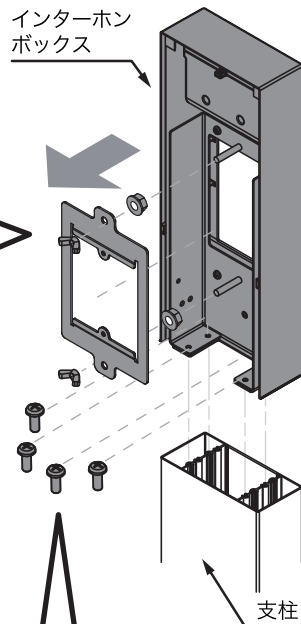
1 インターホンステーを取り外してから支柱へ取り付ける

1 インターホンステーの取り外し



インターホンボックスに取付けてあるインターホンステー、蝶ナット、奥行調整用フランジナットを取り外します。

注意 取り外したインターホンステー、蝶ナット、奥行調整用フランジナットはインターホン子機取り付け時に使用しますので紛失されませんようご注意ください。



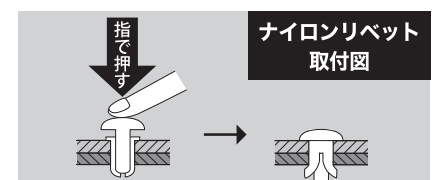
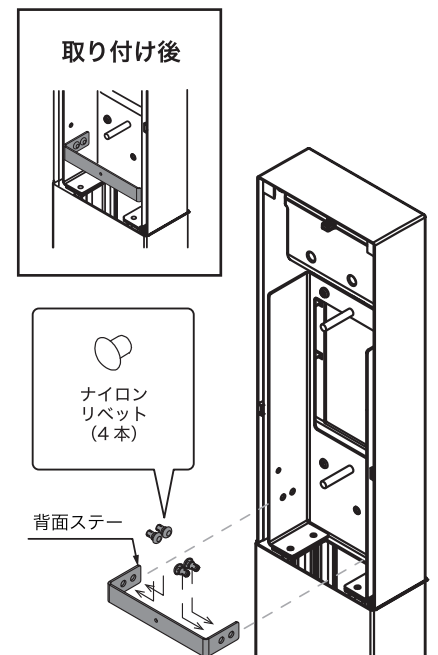
2 支柱への取り付け



インターホンボックスを、十字穴付きなベタッピンねじ M4×10（4本）で支柱に取り付けます。

2 背面ステーを内側に取り付ける

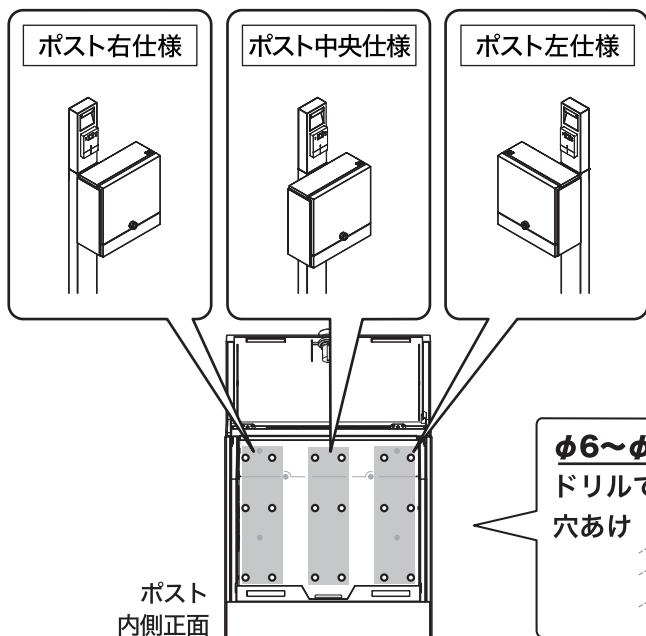
背面ステーをナイロンリベット（4本）にてインターホンボックスに取り付けます。



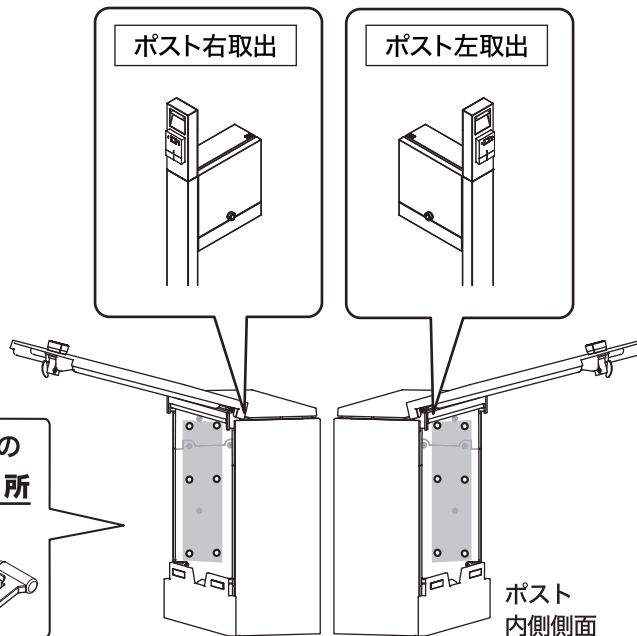
⚠ 注意 〈ポストの取り付け穴位置〉にご注意ください！

ポストの取り付け穴位置によって穴を開ける箇所が異なります。穴あけ加工の前に取り付け位置をご確認ください。

正面設置タイプ 穴位置

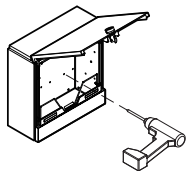


背面設置タイプ 穴位置



1 ポストに取り付け穴を開ける

ポスト内側のガイドに沿って、**6カ所に穴 (φ6~φ6.4)** を開けます。

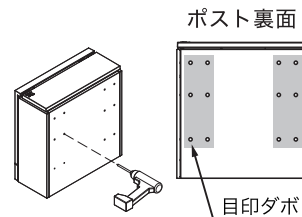


注意

- φ6~φ6.4 のドリルで穴を開けてください。これ以上の大きさで穴を開けると雨水浸入の原因となります。
- 穴あけによってバリが出た場合は取り除いてください。

ポストの内側から穴を開けられない場合は

使用する工具でポストの内側から穴を開ける事ができない場合は、右図のようにポスト裏面のダボを目印に外側から穴を開けることもできます。(ポスト裏面の穴のみ)



2 ポストを支柱に取り付ける

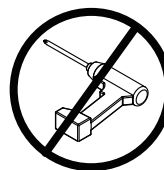
ポストの内側から、本門柱ユニット付属の「**十字穴付きトラスネジ (6本)**」で固定します。ポストの扉を閉め、しっかりと固定されているかを確認してください。



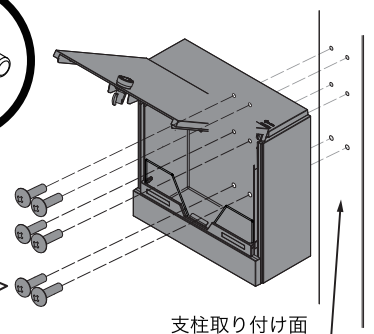
注意

- **インパクトドライバーは使用しないでください。** 締めすぎるとネジが効かなくなる恐れがあります。
- ポスト付属のネジでは支柱に取り付けしないでください。

インパクト
ドライバー不可



十字穴付き
トラスネジ
M6×35 (6本)



1 埋め込み穴の確保

決められた寸法の基礎穴を掘り本体の水溜まり防止のために
100mm の栗石を必ず敷いてください。
基礎穴の寸法は右表をご参照ください。

<参考基礎寸法>

幅 : 300mm
奥行 : 300mm
深さ : 400mm

2 配線を引き込む

※イラストは インターホン取付・LED照明付・正面設置タイプ・ポスト中央仕様の場合です。

- ①<LED 照明付仕様> の場合は、**LED 照明用の配線** を LED 照明側の PF 管から門柱内部へ引き込んでください。
- ②<インターホン取付仕様> の場合は、**インターホン用の配線** を もう一方の PF 管から門柱内部へ引き込んでください。
- ③PF 管は付属のコネクタで接続してください。

⚠ 注意

LED 照明とインターホン子機の配線は、必ず別々の PF 管から引き出してください。

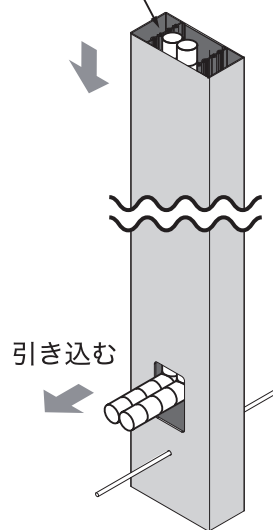
3 コンクリートを流し支柱を固定する

支柱下部に抜け止めを差し込み、所定位置に立てて支持柱などで仮固定し、コンクリートを流し込んで固定します。

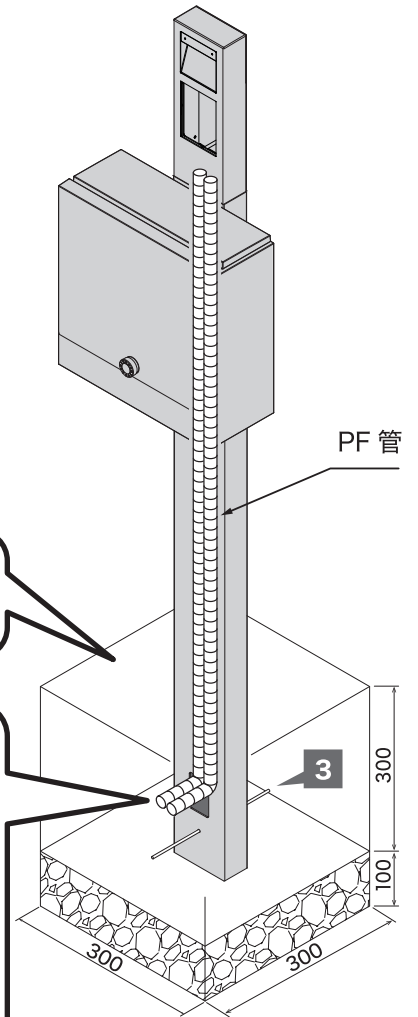
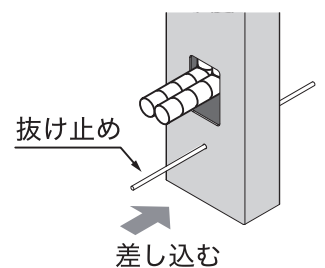
1 埋め込み穴の確保

2 配線を引き込む

PF 管 × 2



3 抜け止めを差し込み支柱を固定



注意

取り付けるインターホンの種類をご確認ください!

ナスタインターホンとそれ以外のインターホン(パナソニック、アイホンなど)で施工方法が異なります。



ナスタインターホンは表面に下記ロゴが描かれています。



パナソニック/ アイホンなどのインターホンの場合



下記を参照しインターホン子機の奥行きを調整しながら設置してください。

インターホン子機

インターホンボックス

ナスタインターホンの場合 (KS-DP01 シリーズ)



P.7 を参照しインターホン子機を半分埋め込むように設置してください。

インターホン子機

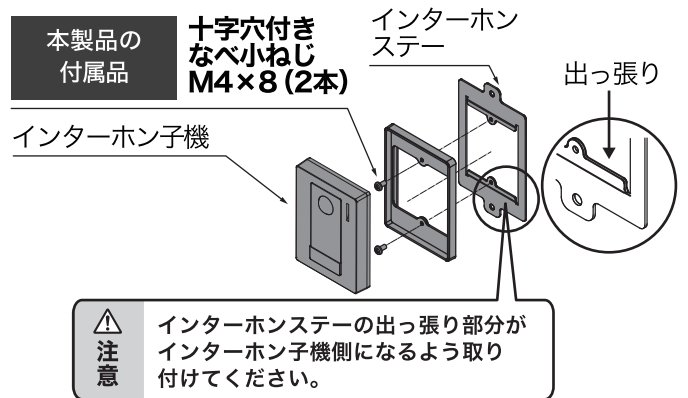
インターホンボックス

側面図

1 インターホン子機とインターホンステーの取り付け

インターホンステーに、付属の十字穴付なべ小ねじ M4×8 (2本) を使用しインターホン子機を取り付けます。

※取付方法はお使いになるインターホン子機に付属している施工説明書をご参照ください。

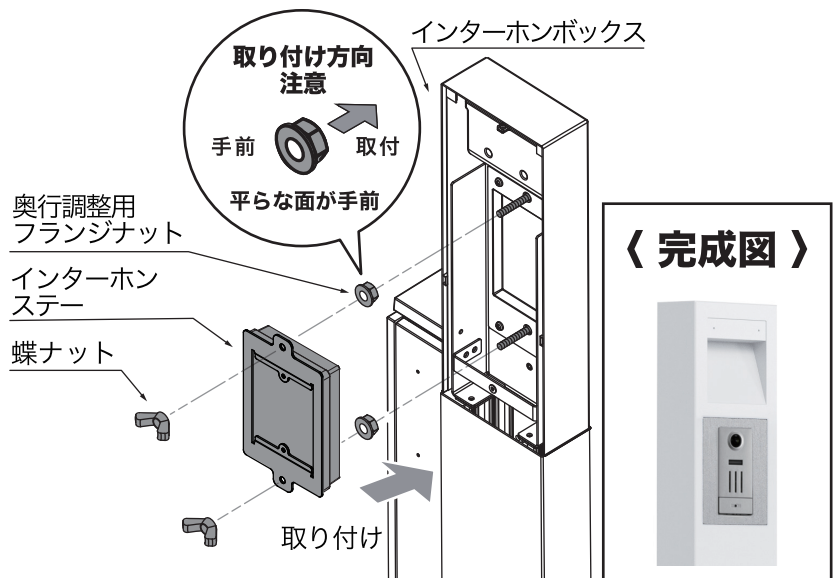
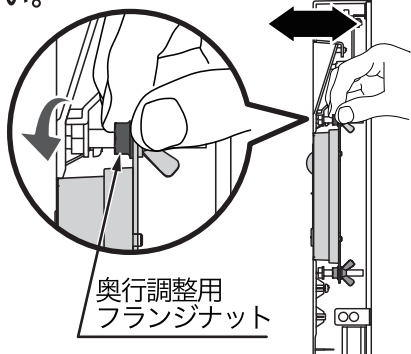


2 1 をインターホンボックスに固定する

奥行調整用フランジナットを回し、インターホン子機の厚さに合わせて位置を調整してください。その後 1 を蝶ナット (2 個) を使用して固定してください。

インターホン奥行調整方法

奥行調整用フランジナットを前後に回しながら調整してインターホン子機の厚さに合わせて取り付けてください。





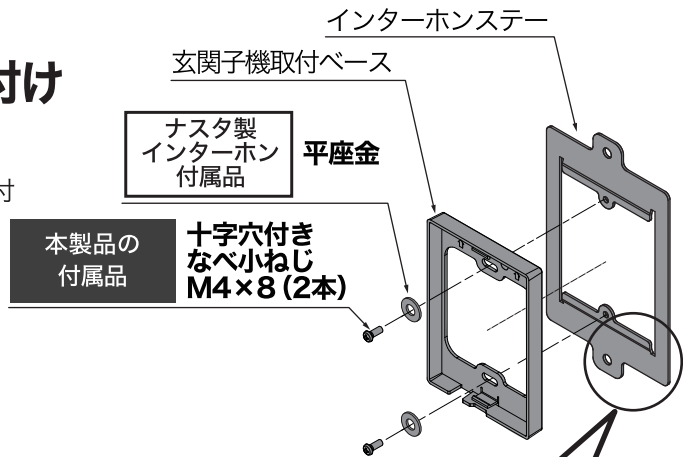
注意

ナスタインターホンの取付は、本紙とナスタインターホンに付属している施工説明書を合わせてご参照ください。

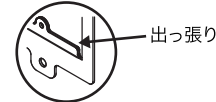
1

玄関子機取付ベースと インターホンステーの取り付け

インターホンステーに、付属の十字穴付なべ小ねじ M4×8 (2本) を使用し玄関子機取付ベースを取り付けます。



インターホンステーの出っ張り部分が玄関子機取付ベース側になるよう取り付けてください。



2

1 とインターホン子機をインターホンボックスに固定



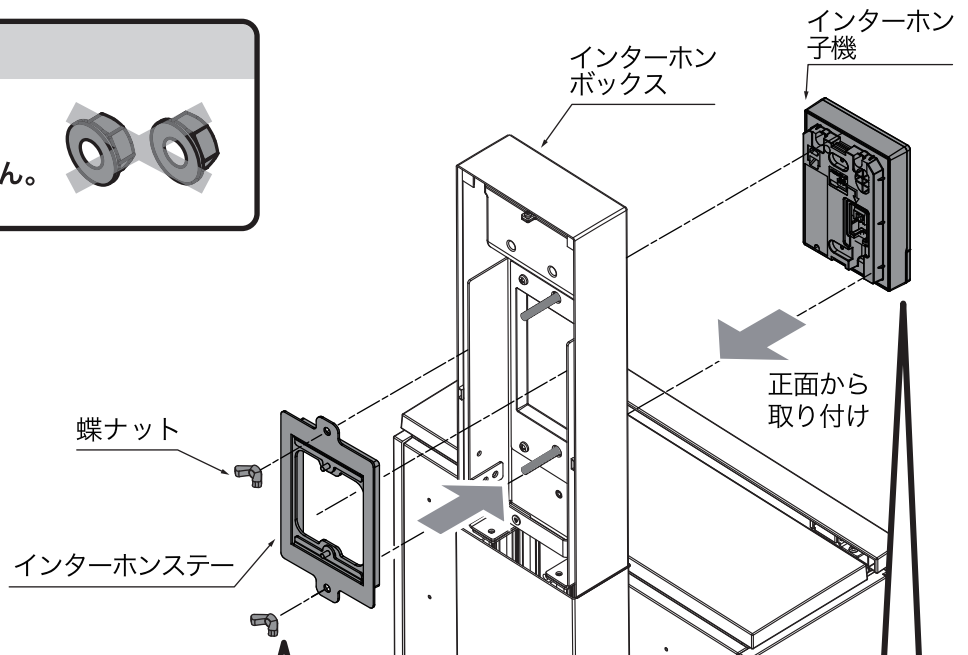
注意

P.3 で取り外した奥行調整用フランジナットは使用しません。



① **1** を蝶ナット (2個) を使用し奥まで固定してください。

② 正面からインターホン子機を押し込み外れないことを確認してください。

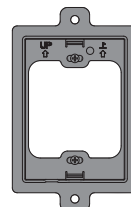


〈完成図〉



① 固定

↑と↓が書いてある方を上にして固定してください



② 押し込む

正面からパチンと音が鳴るまで押し込む

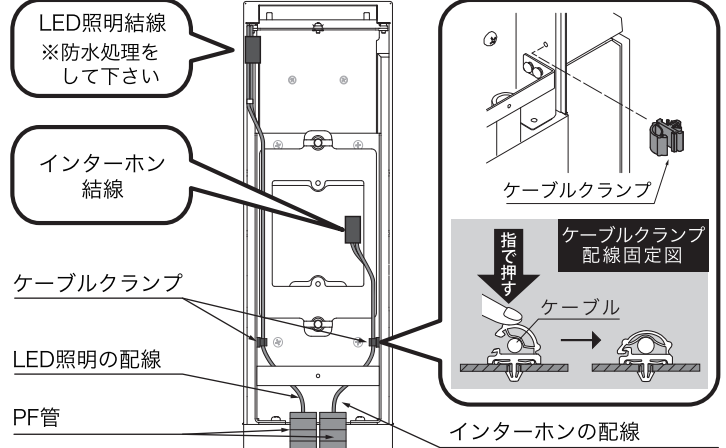
結線手順

インターホン取付仕様・LED照明付仕様に共通
(この仕様ではない場合は、手順をスキップしてください)

1 ケーブルクランプの取り付け

付属のケーブルクランプをインターホンボックス内部に取り付けてください。

〈インターホンボックス背面〉



2 結線・配線の固定

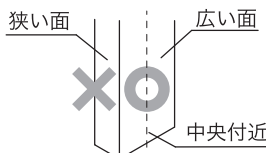
- ①〈インターホン取付仕様〉の場合は、インターホンの説明書に従ってください。
- ②〈LED照明付仕様〉の場合は、LED照明の配線とPF管から出ている配線を結線してください。
- ③ケーブルクランプで配線を固定してください。(結線部は防水処理を施してください)

施工手順 仕上げ

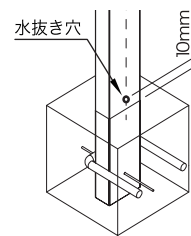
1 水抜き穴を開ける

注意

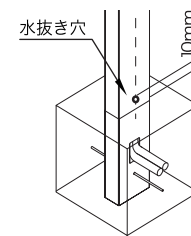
水抜き穴は必ず支柱の広い面の中央付近に開けてください。中央以外に開けると支柱の内壁を傷つける恐れがあります。



〈正面設置タイプ〉



〈背面設置タイプ〉



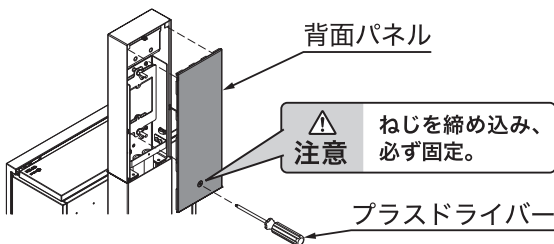
GL面から10mm程度上部にφ5の水抜き穴をあけてください。

2 背面パネルの取り付け

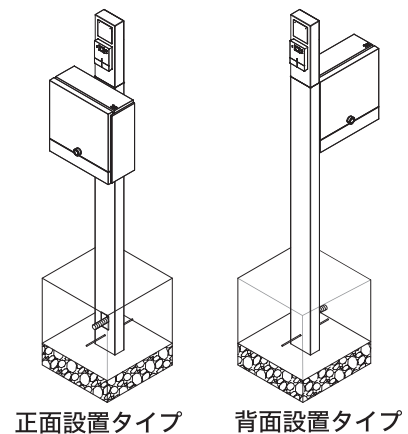
背面パネルのツメ（4箇所）をインターホンボックスにはめ込んでください。

※1 ツメがしっかり入り込んでいることを確認

※2 取り付けの際は、配線を傷つけないように注意



〈完成図〉



施工後は必ず下記項目をチェック してください

チェック欄	<input type="checkbox"/> 各部のねじの緩み、がたつきはありませんか？	➡	固定が弱いと強度不足となり、落下の恐れがあります。
	<input type="checkbox"/> 扉、フラップの開閉に不具合はありませんか？	➡	製品が正しく使用できない恐れがあります。製品がゆがんだり、物が挟まったりしていないかご確認ください。
	<input type="checkbox"/> 養生にビニールを使用していませんか？	➡	製品内部が高温になり、樹脂部品の変形につながるため絶対に行わないでください。
	<input type="checkbox"/> 施工後に〈取扱説明書〉をお客様へお渡ししましたか？	➡	必ずお客様へお渡しください。

●掲載内容に関して予告なく変更になる場合がございます。予めご了承ください。

Nasta 株式会社ナスタ
Nasta Co., Ltd.

本社 〒107-0062 東京都港区南青山5-1-3 TS AOYAMA 6F www.nasta.co.jp

関東支店(ルート営業課/リフォーム営業課) Tel:03-3660-1815
関西支店(ルート営業課/リフォーム営業課) Tel:06-6858-5671
リテール営業本部(住宅建材課) Tel:03-6778-2906

関東支店(北関東営業課) Tel:048-553-1751
名古屋支店 Tel:052-242-2272
リテール営業本部(関西建材課) Tel:06-7653-9905

札幌支店 Tel:011-741-2250
広島支店 Tel:082-249-4651

仙台支店 Tel:022-207-4700
福岡支店 Tel:092-472-1088

GP21A-002-00_2023.04