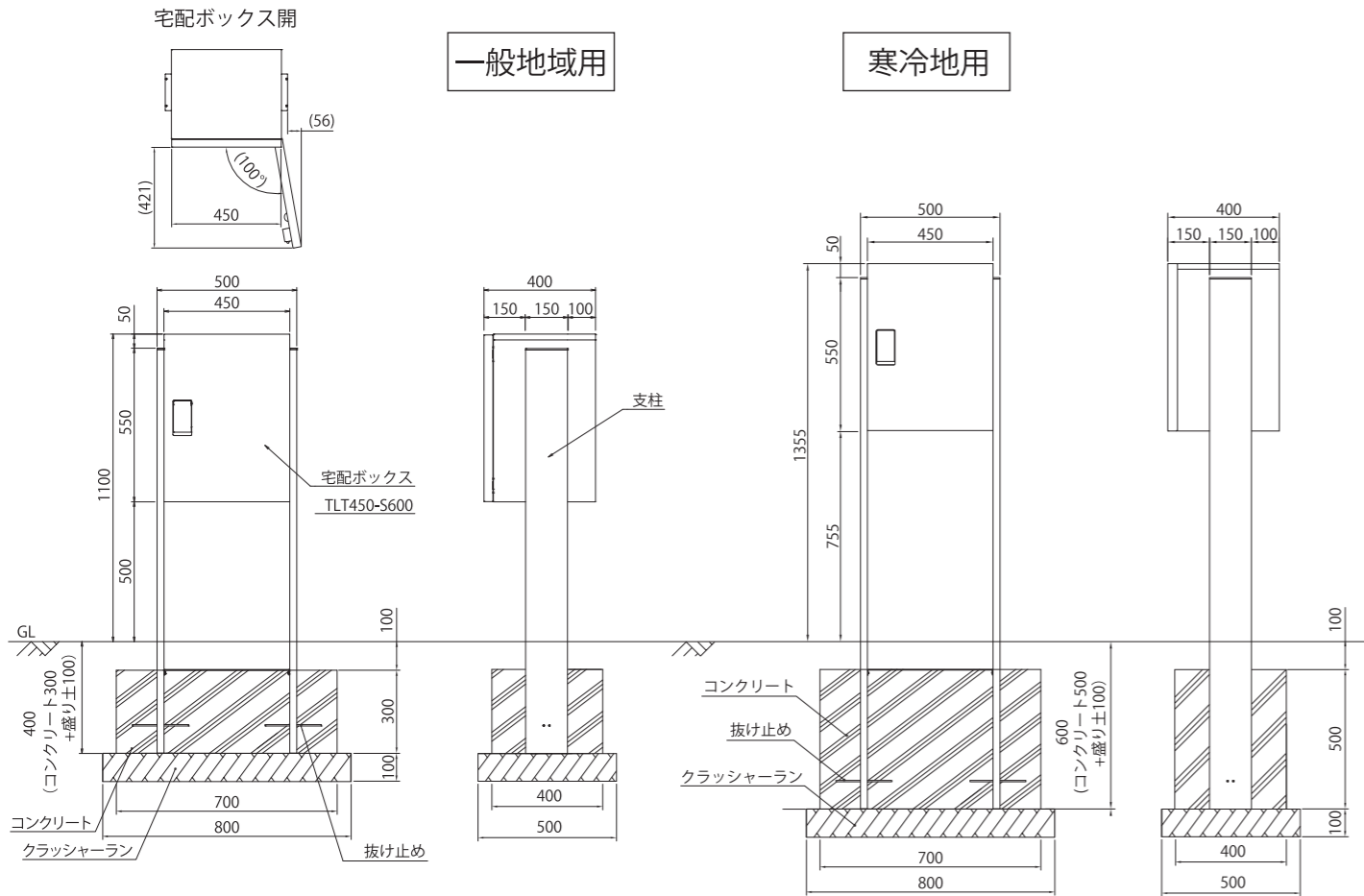
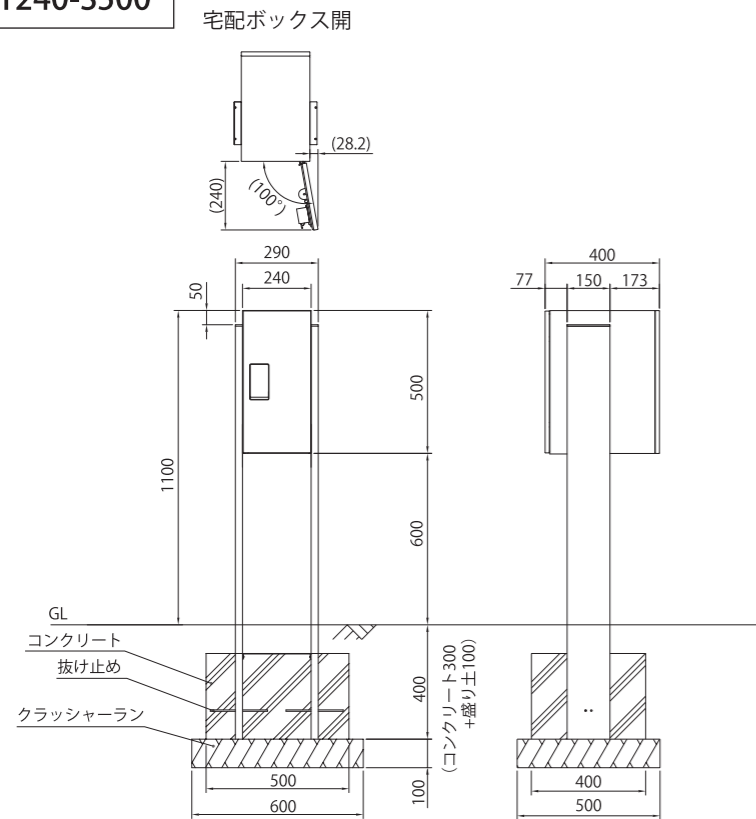


TLT450-S600



TLT240-S500



施工後は・・・

- ・宅配ボックスの本体内部底面に付属のスノコを入れてください。
- ・宅配ボックスの扉の開閉を確認し、施・解錠が正しくできるか確認してください。
- ・宅配ボックスの扉調整が必要な場合は、宅配ボックスに付属の施工説明書を確認し、スライド丁番の調整を行ってください。
- ・宅配ボックスに同梱の説明書とチラシ類、非常解錠キーをお客様へお渡しください。

●掲載内容に関して予告なく変更になる場合がございます。予めご了承ください。

組立・施工説明書

宅配ボックス（支柱付タイプ）

GP12AT

施工の前に、この「施工説明書」をよくお読みの上、正しく施工してください。

安全上のご注意 必ずお守りください

施工される方への危険を未然に防止するため、お使いになる方やその他の方への危険や損害を未然に防止するため、必ずお守りいただくことを次のように説明しています。

■説明を無視した取り扱いによって生じる、<危害や損害の程度>を次の表示で区分し説明しています。

⚠ 注意	この表示の欄には「ケガや物的損害の発生が想定される」内容です。
-------------	---------------------------------

■お守りしていただく内容の種類を次の絵表示で区分し、説明しています。(下記は絵表示の一部です。)

⊘	このような絵表示は、してはいけない「禁止」内容です。
----------	----------------------------

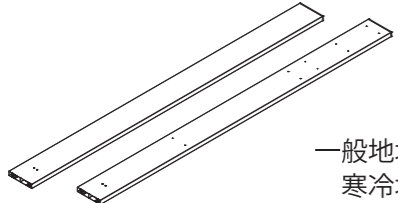
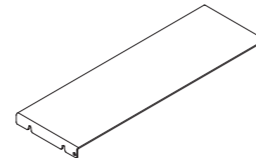
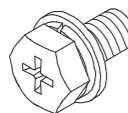
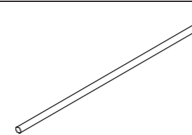
⚠ 注意	⊘	●通行の妨げとなる場所に設置しないでください。 ケガの発生や事故の恐れがあります。
-------------	----------	--

⚠ 注意	<ul style="list-style-type: none"> ●組立には手袋を着用してください。 ●ねじ等の締め忘れのない様に確実に止めてください。 ●組立の際は仮止めの状態でねじ類を締め付けてください。 取付完了後はねじ類の締め具合を再度ご確認ください。 ●ねじの締めすぎにご注意ください。 電動ドライバーをご使用の際は低速回転で締め付けてください。 ●製品に化学薬品（酸・シンナー等）をかけないでください。 塗装はがれやさび発生等の原因になります。 ●軟弱地盤でのコンクリート基礎は埋め込みの深さ 周囲巾を十分にとってください。 ●基礎用のコンクリート及びモルタルに海砂を使用しないでください。 塩分が含まれていますので、腐食の原因になります。 ●製品の養生を行ってください。 製品取付後、外装工事を行う場合は必ず、十分な養生を行ってください。
-------------	--

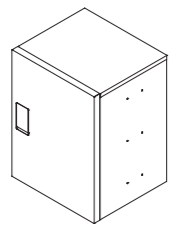
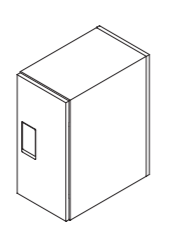
施工方法 寸法単位：mm

梱包部材の確認

※必ず、以下の部材がそろっていることを確認してから施工を開始してください。

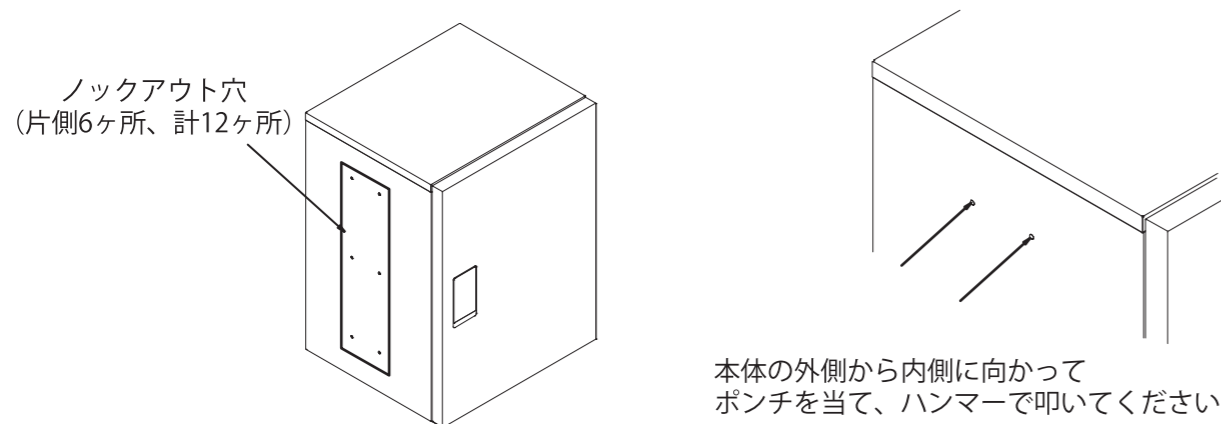
支柱梱包	支柱（キャップ付）：2本 ※長さは一般地域用と寒冷地用で異なります	連結金具：1枚
	 一般地域用：1450mm 寒冷地用：1905mm	
	アプセットボルト(M4x8 バネ座+平座金付)：16本	抜け止め：2本
		

※以下は、本製品に取付可能な製品です。別途ご用意ください。

宅配ボックス梱包		【付属品】 ・スノコ ……1枚 （施工後、本体内部底面に設置してください。） ・非常解錠キー ……2本 ・説明書、チラシ類 ……2枚+1セット
	宅配ボックス [TLT450-S600] (1台)	
	宅配ボックス [TLT240-S500] (1台)	※左記の2種類のうち、1台をご用意ください

組立前の準備（TLT450-S600を使用する場合のみ）

宅配ボックスに連結用の穴を開けます。
宅配ボックスの両側面にノックアウト穴がありますので、ポンチを当て、ハンマーで叩いて穴を開けてください。

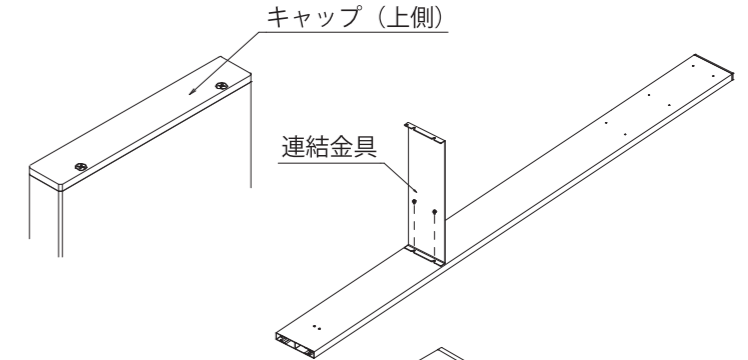


製品の組立 以下の手順にしたがって組み立ててください。

※組み立ての際は支柱が梱包されているパッキンケースを下に敷き、製品に傷が付かないようにしてください。

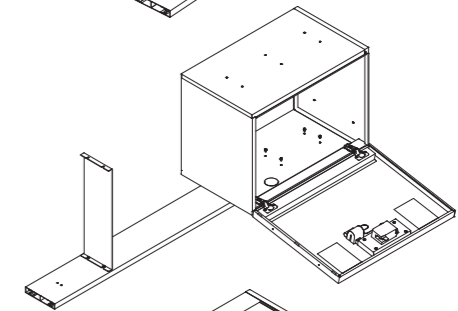
1 支柱に連結金具を取り付けます。
右図の位置のねじ穴に連結金具を取付けます。
※支柱のキャップがついている側が上になります。

使用ねじ：アプセットボルト (M4x8)



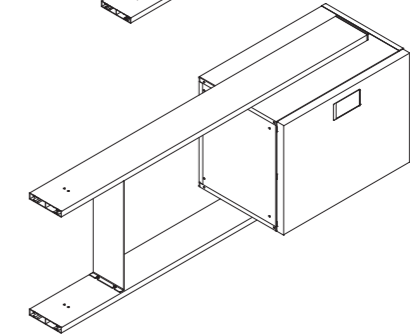
2 支柱に宅配ボックスを取り付けます。
支柱の上に宅配ボックスを置き、扉を開きます。
宅配ボックスの内側から、付属のねじで固定します（6ヶ所）。

使用ねじ：アプセットボルト (M4x8)



3 反対側の支柱を取り付けます。
宅配ボックスの上に支柱を置き、宅配ボックス内の6ヶ所と連結金具の2ヶ所をねじ止めします。

使用ねじ：アプセットボルト (M4x8)



製品の施工

1 基礎に必要な穴を取付位置にあけます。
※施工する地域により、支柱の埋め込み深さが異なります。必ず埋め込み深さを確認してください。

2 基礎用穴に砕石（クラッシャーラン）を敷いて踏み固めます。

3 抜け止めを支柱の穴に挿します(2本)。所定位置に立てて支持柱などで仮固定し、コンクリートを流し込みます。
コンクリートの上に100mm程度の盛り土をし、固定します。
※コンクリートが固まるまでは、添え木などをして支えてください。

▲基礎用穴寸法		
TLT450-S600		TLT240-S500
一般地域	寒冷地	一般地域
幅：800mm 奥行：500mm 深さ：500mm	幅：800mm 奥行：500mm 深さ：700mm	幅：600mm 奥行：500mm 深さ：500mm

▲クラッシャーラン敷込寸法	
TLT450-S600	TLT240-S500
一般地域 / 寒冷地	一般地域
幅：800mm 奥行：500mm 深さ：100mm	幅：600mm 奥行：500mm 深さ：100mm

▲コンクリート敷込寸法		
TLT450-S600		TLT240-S500
一般地域	寒冷地	一般地域
幅：700mm 奥行：400mm 深さ：300mm	幅：700mm 奥行：400mm 深さ：500mm	幅：500mm 奥行：400mm 深さ：300mm