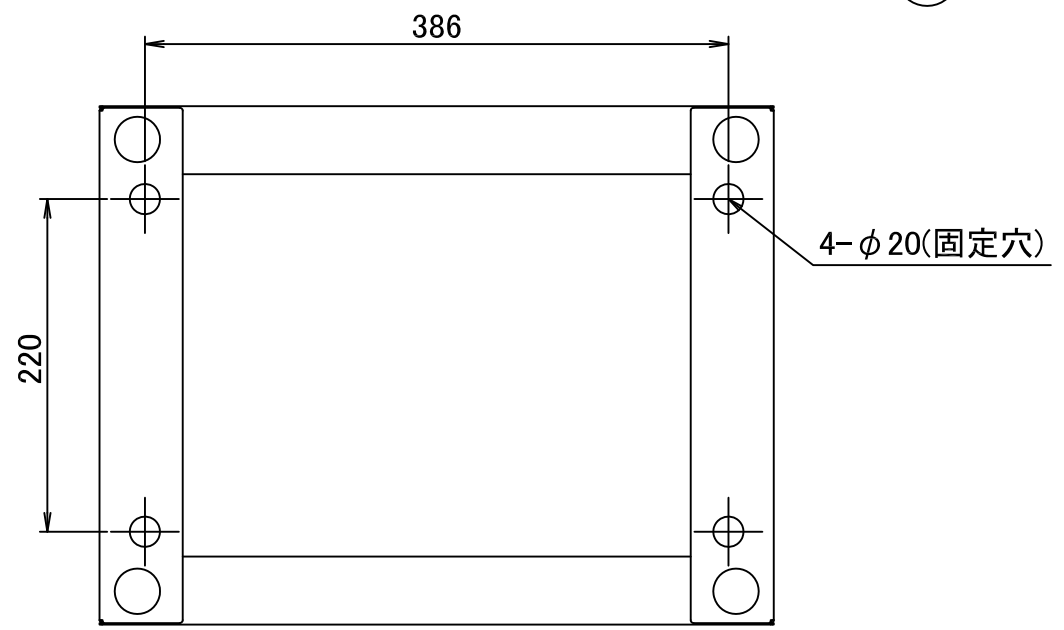
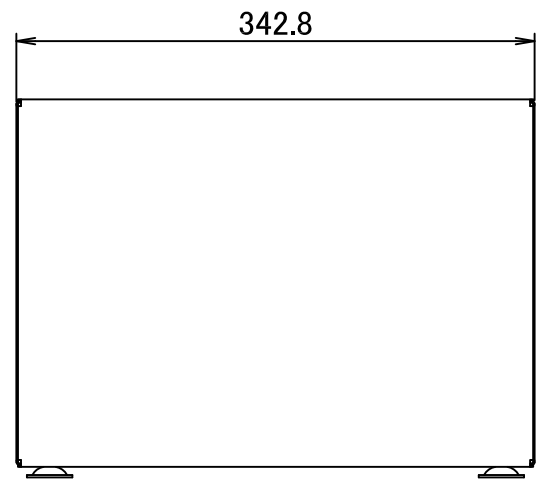
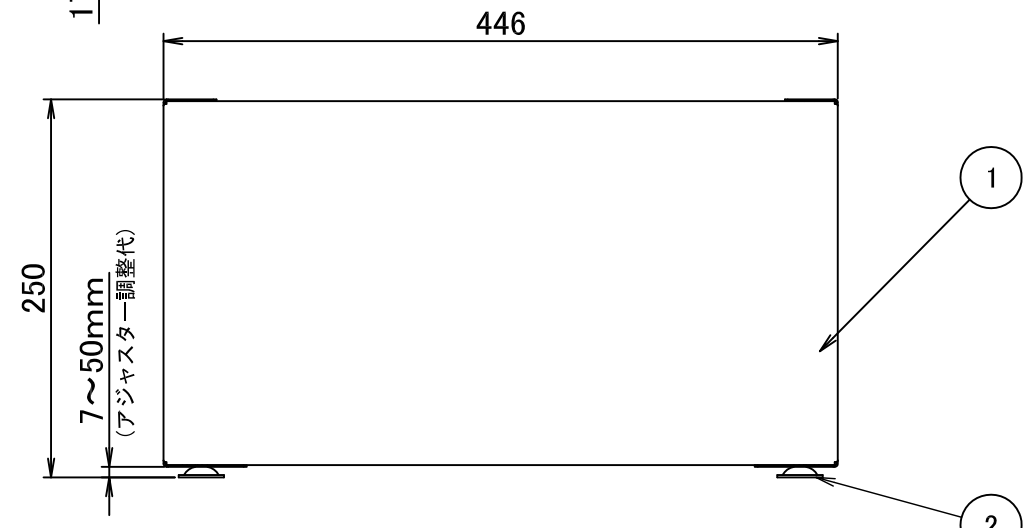


**仕様**

本体：高純度フェライトステンレス t=0.8 粉体塗装  
(ライトグレー)  
重量： 4.8 kg



1	本体	4	7	10	尺度	1:5	作成	'18年05月16日	品番	KS-TLT450-SH250A-L	名称	戸建宅配ボックス用幅木	
2	アジャスター	5	8	11						図番		TLT450-SH250A-L-00	株式会社ナスタ
3		6	9	12									