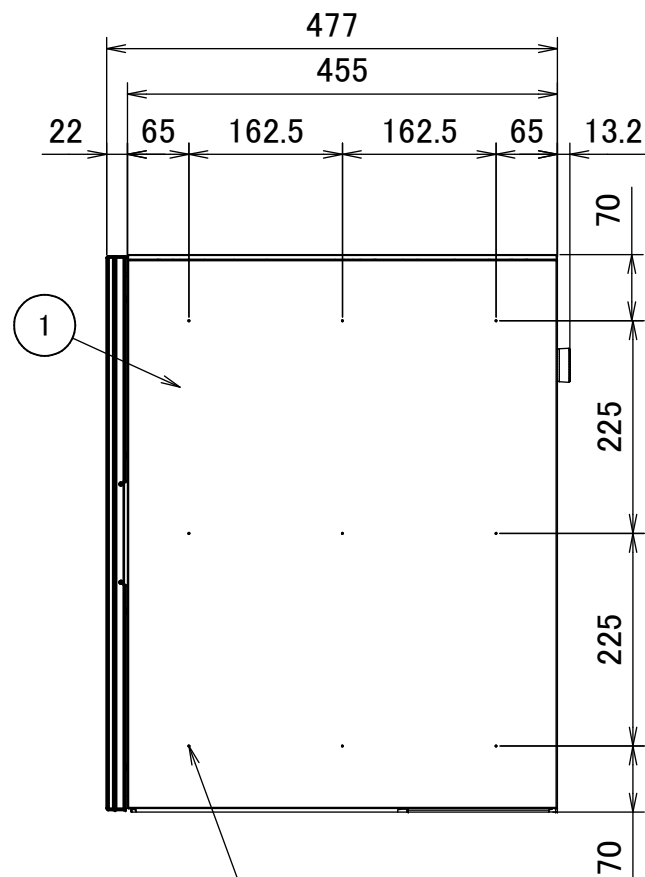
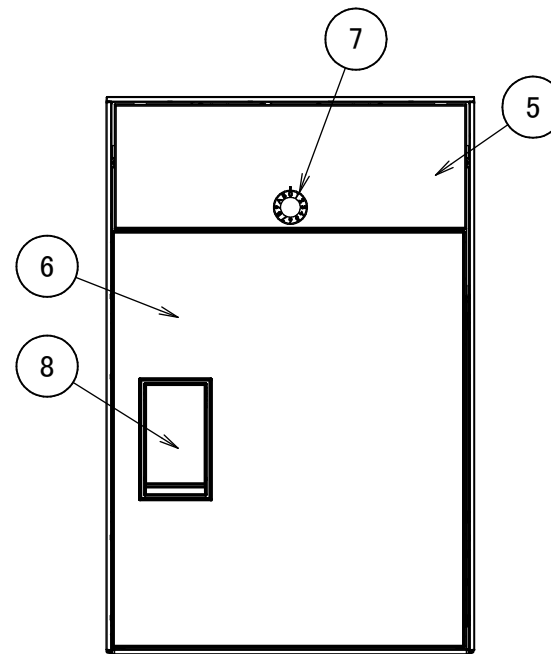


宅配業者側



取付穴9-Φ8(穴あけ加工必要)



入居者側

仕様

- 本体 : ASA樹脂  
PP樹脂(ブラック)
- 化粧扉 : SGCC 粉体塗装
- ポスト扉 : ASA樹脂
- 宅配扉 : ASA樹脂
- ポスト錠前 : 静音大型ダイヤル錠
- 宅配錠前 : シリンダー錠
- 重量 : 14.7kg

カラーバリエーション

色コード	本体	化粧扉	ポスト錠前	宅配錠前
MAK	ブラック	マットブラック	ブラック	ブラック
W	ホワイト	ホワイト	ホワイト	ホワイト
L	ホワイト	ライトグレー	ホワイト	ホワイト
ASH	ホワイト	アッシュ	ホワイト	ホワイト
MWN	ブラック	ミディアムウォール	ブラック	ブラック
DW	ブラック	ダークウッド	ブラック	ブラック
WNT	ブラック	ウォールナット	ブラック	ブラック

施工時の注意

※設置の際は設置方法に応じた位置に、製品外側からΦ8の穴あけ加工をして施工してください。

1	本体	4	宅配前扉	7	ポスト錠前	10		尺度	1/8	作成	'24年6月28日	品番	TL06TL-P475-「色」	名称	NastaBox +Post 前入後出Lサイズ 左勝手
2	化粧扉	5	ポスト後扉	8	宅配錠前	11						図番	TL06TL-P475-00	株式会社 ナスタ	
3	ポスト前扉	6	宅配後扉	9		12									