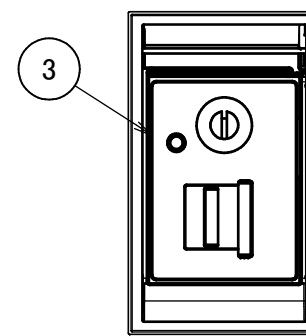
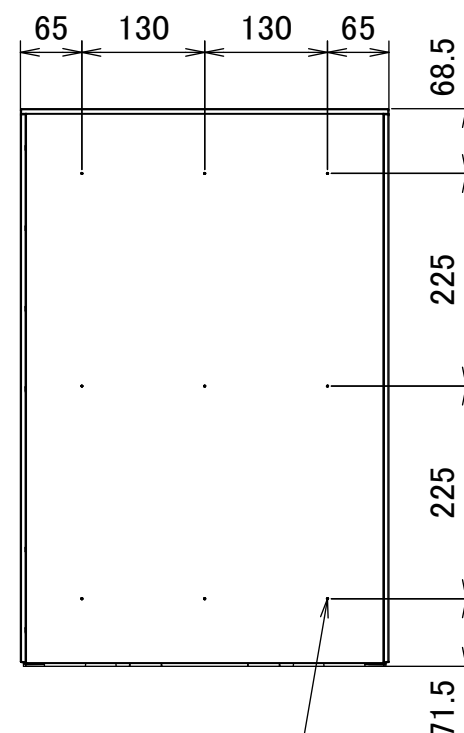
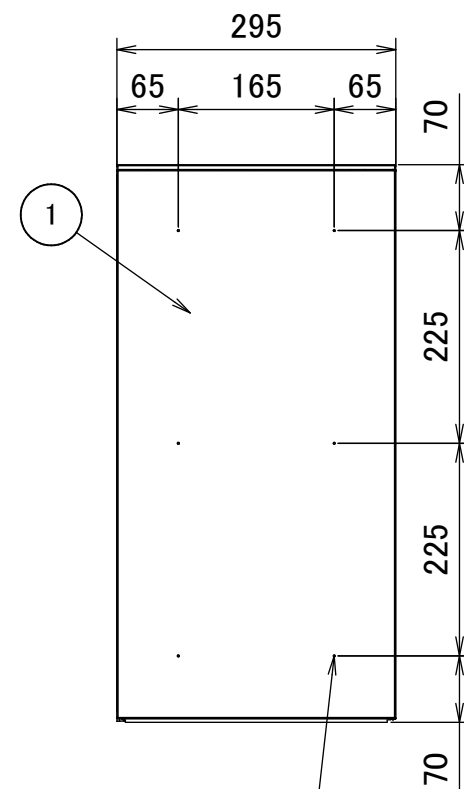
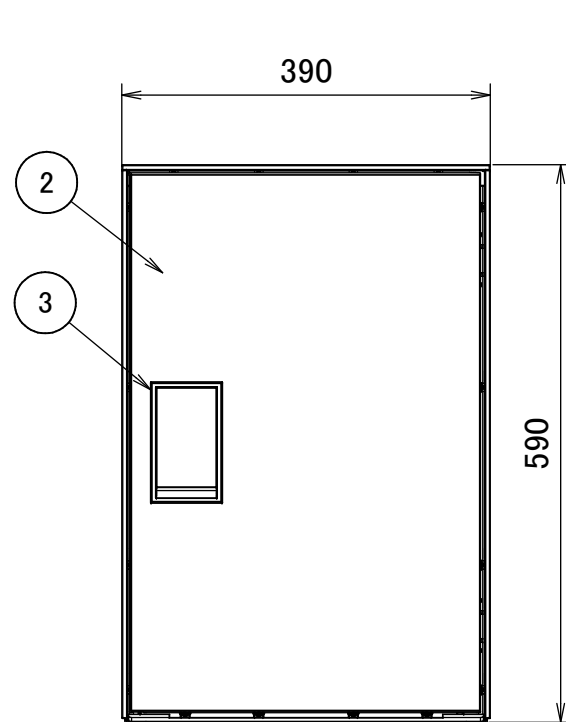


プッシュボタン錠 (A)



シリンダー錠 (AC)



取付穴9-Φ8(穴あけ加工必要)

取付穴9-Φ6.4(穴あけ加工必要)

仕様

本体 : ASA樹脂
PP樹脂(ブラック)

扉 : ASA樹脂

錠前 : シリンダー錠
プッシュボタン錠

重量 : 7.5kg

カラーバリエーション

色コード	-
BK	ブラック
W	ホワイト

施工時の注意

※設置の際は設置方法に応じた位置に、製品外側からΦ6.4またはΦ8のドリルで貫通穴加工をして施工してください。

1	本体	4	7	10	尺度	1/8	作成	'24年6月24日	品番	TL05RAC-P295-「色」 TL05RA-P295-「色」	名称	NastaBox Light 前入前出 Mサイズ 右勝手
2	扉	5	8	11					図番	TL05R-P295-00	株式会社 ナスタ	
3	錠前	6	9	12								