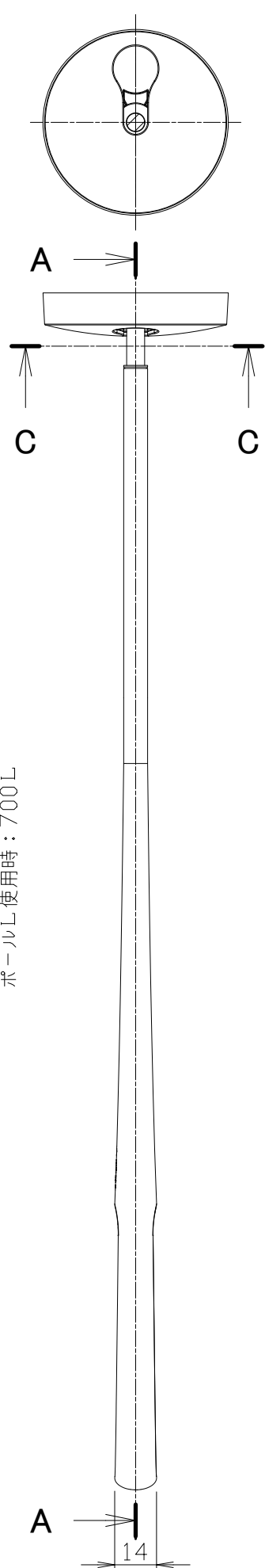
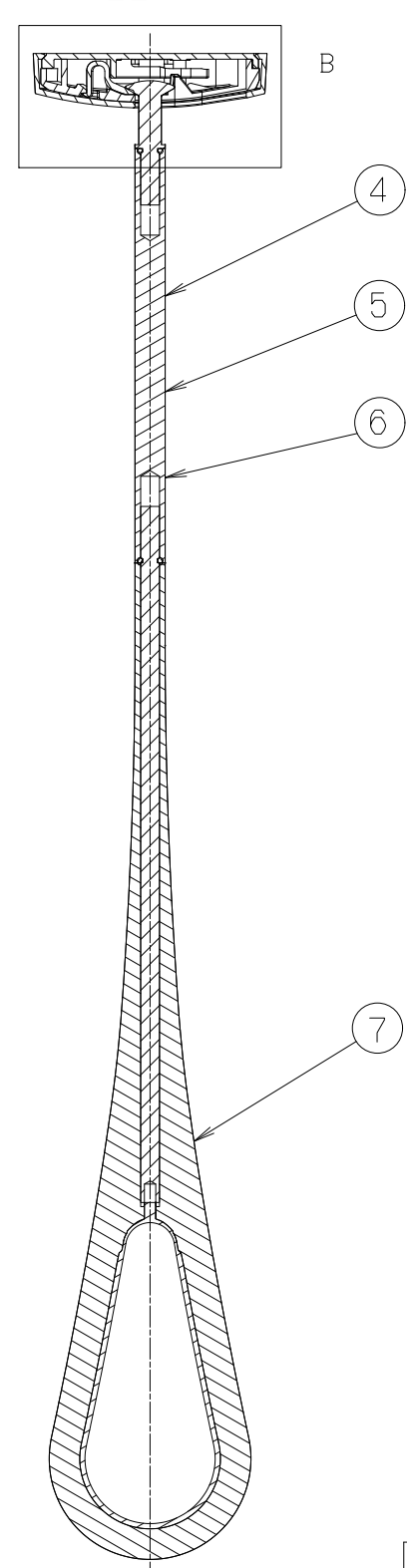


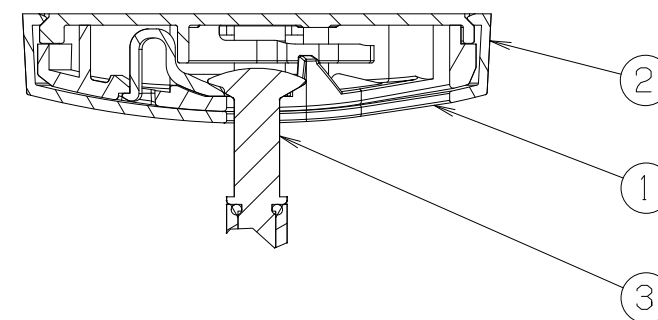
C-C断面図 (S=1:2)



A-A断面図 (S=1:2)



B部詳細図 (S=1:1)



ボール長さ
 ボールS使用時: 400L
 ボールM使用時: 550L
 ボールL使用時: 700L

番号	部品名称	数量	仕様
7	フープ	1	フープ本体: ポリプロピレン リング: エラストマ
6	ボールL	1	アルミニウム アクリル焼付塗装
5	ボールM	1	アルミニウム アクリル焼付塗装
4	ボールS	1	アルミニウム アクリル焼付塗装
3	ボールヘッド	1	SUSXM7
2	ベースカバー	1	ポリプロピレン
1	ベース本体	1	ポリエチレンテレフタレート、ポリアセタール

■色バリエーション品番一覧

品番	カバー	ボール	フープ		Oリング
			フープ本体	リング	
KS-NRP020-WR	白(W)	白(W)	白(W)	レッド(R)	レッド(R)
KS-NRP020-WGR				グレー(GR)	グレー(GR)
KS-NRP020-BKGR	クールグレー(CGR)	黒(BK)	黒(BK)	グレー(GR)	グレー(GR)

尺度	1:2 (1:1)	作成	'22年12月23日	品番	KS-NRP020-WR KS-NRP020-WGR KS-NRP020-BKGR	名称	AirHoop (エアフープ)
				図番	NRP020-02		株式会社ナスタ