

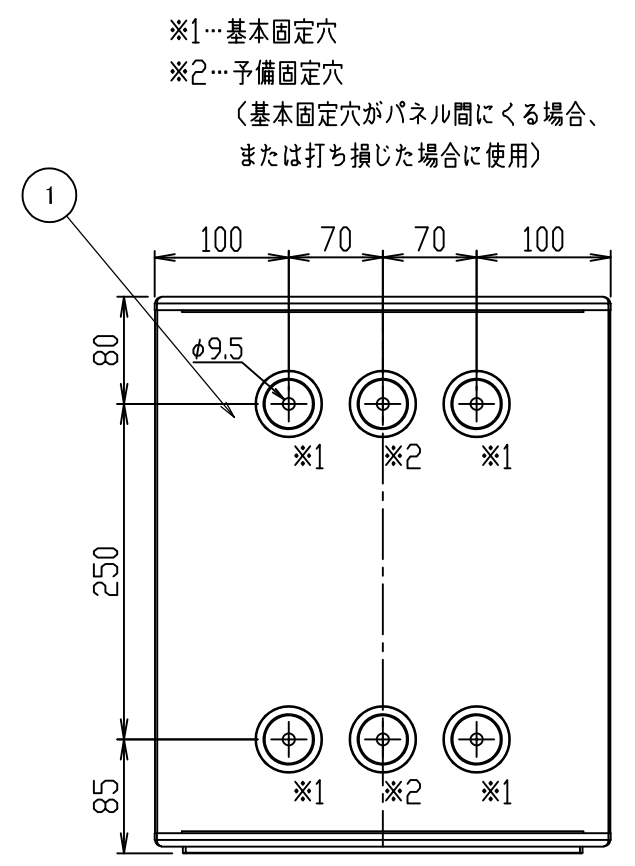
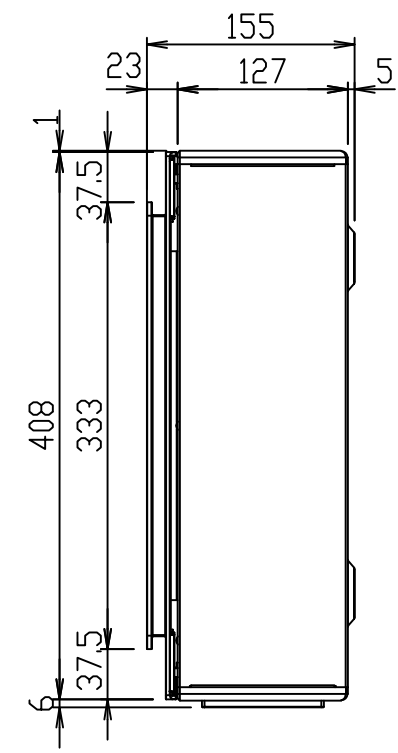
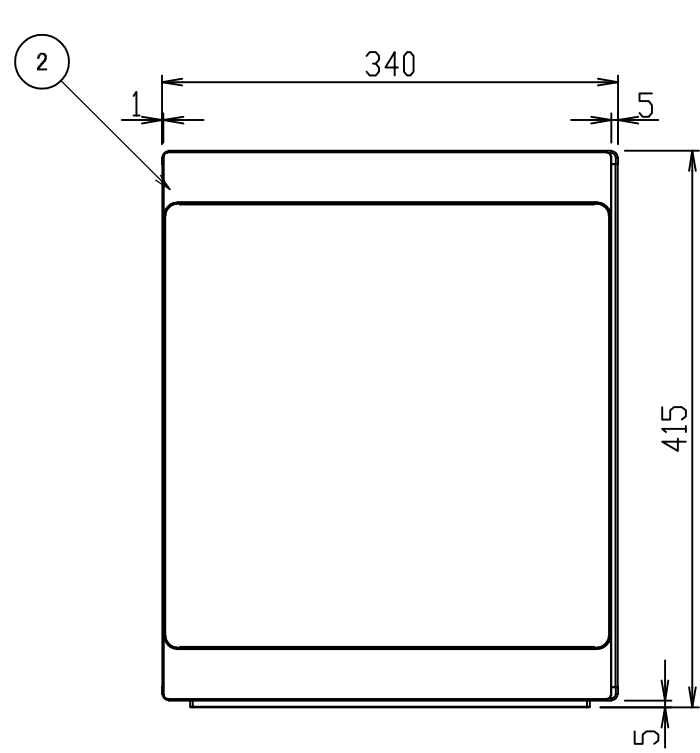
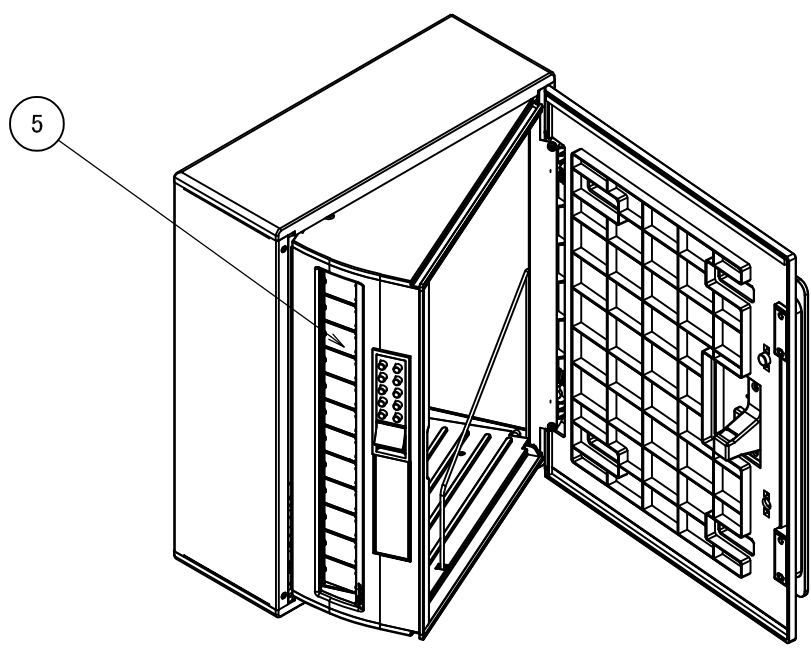
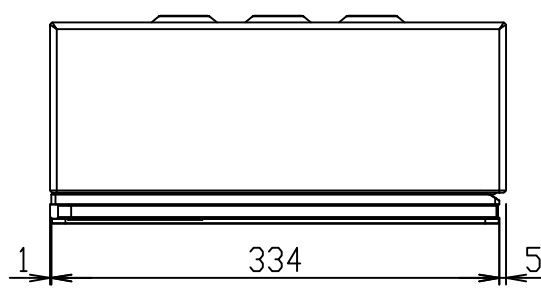
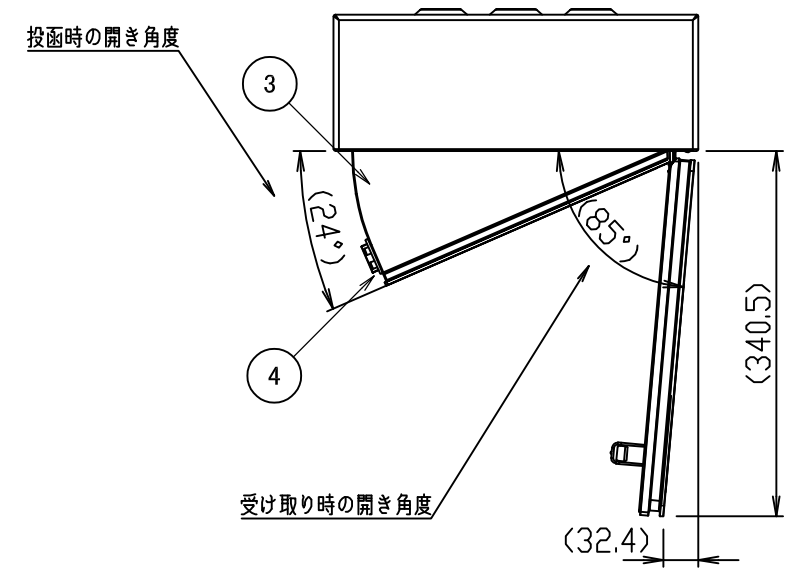
仕様

- 本体背側板 : 高耐食性溶融めっき鋼板  $t=0.8$  粉体塗装
- 本体天底板 : PC樹脂 ブラックのみ成形色
- 内ボックス背側板 : 高耐食性溶融めっき鋼板  $t=0.8$  ブラウン:粉体塗装
- 内ボックス天底板 : PC樹脂 ブラウン:成形色
- 内ボックス投入口 : PC樹脂 ブラウン:成形色
- 扉 : 扉 PC樹脂 焼付塗装  
扉化粧板 高耐食性溶融めっき鋼板  $t=0.6$  粉体塗装
- スノコ : PC樹脂 ブラウン:成形色
- 錠前 : プッシュボタン錠

カラーバリエーション

右勝手

- KS-MB36F-RPK-W (色:ホワイト)
- KS-MB36F-RPK-BK (色:ブラック)
- KS-MB36F-RPK-LM (色:ライトグレーXメタリックシルバー)
- KS-MB36F-RPK-DB (色:ダークブラウン)
- KS-MB36F-RPK-BD (色:ボルドー)



※1…基本固定穴  
 ※2…予備固定穴  
 (基本固定穴がパネル間にくる場合、  
 または打ち損じた場合に使用)

1	本体	4	プッシュボタン錠	7		10		尺度	1:6	作成	'18年09月28日	品番	KS-MB36F-RPK-「」	名称	薄型壁付ポスト
2	扉	5	ナスタガード	8		11		製図		設計		図番	MB36F-RPK-「」-00	株式会社ナスタ	
3	内ボックス	6		9		12				承認					