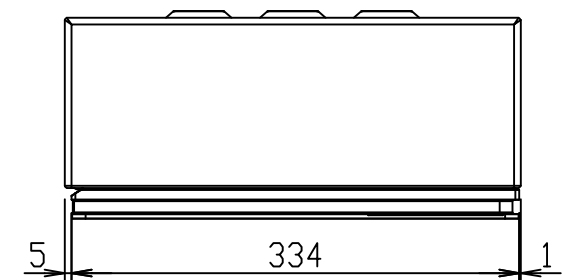
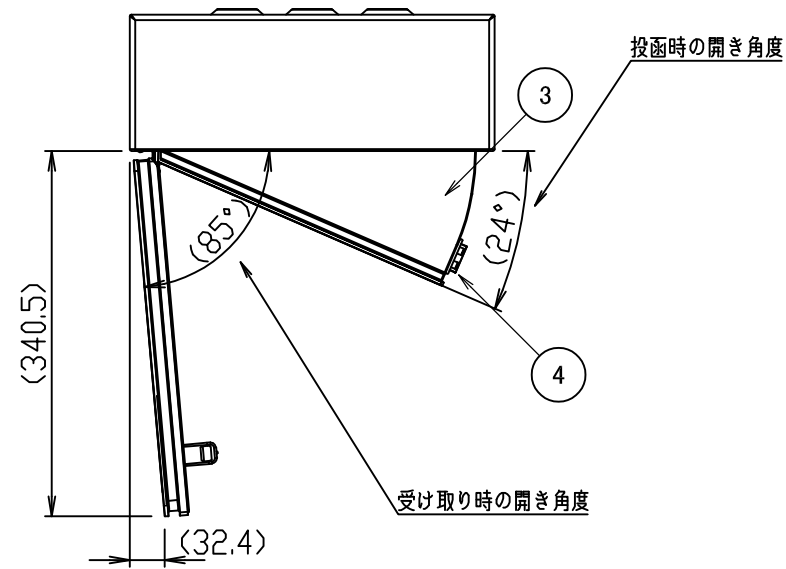


仕様

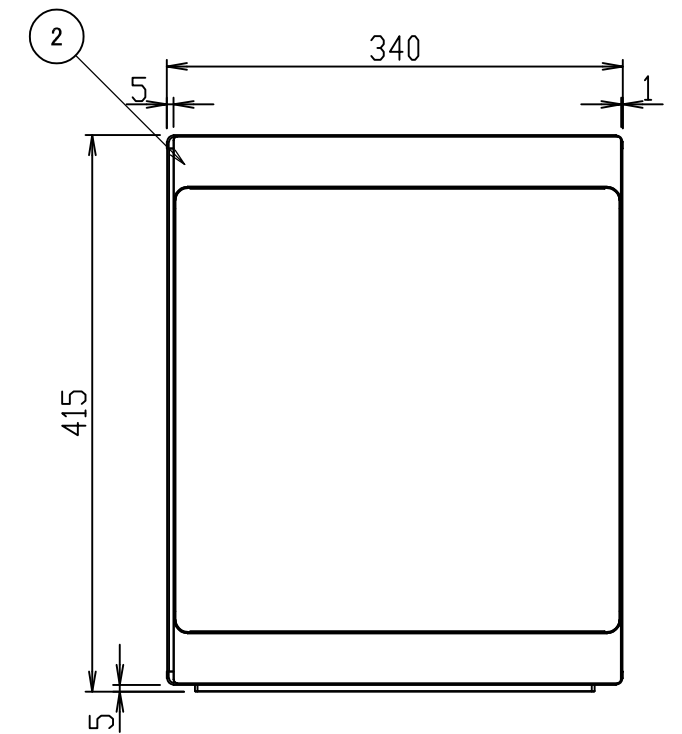
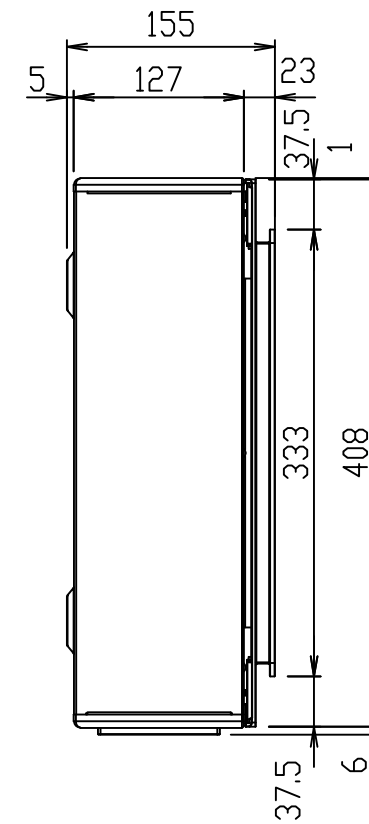
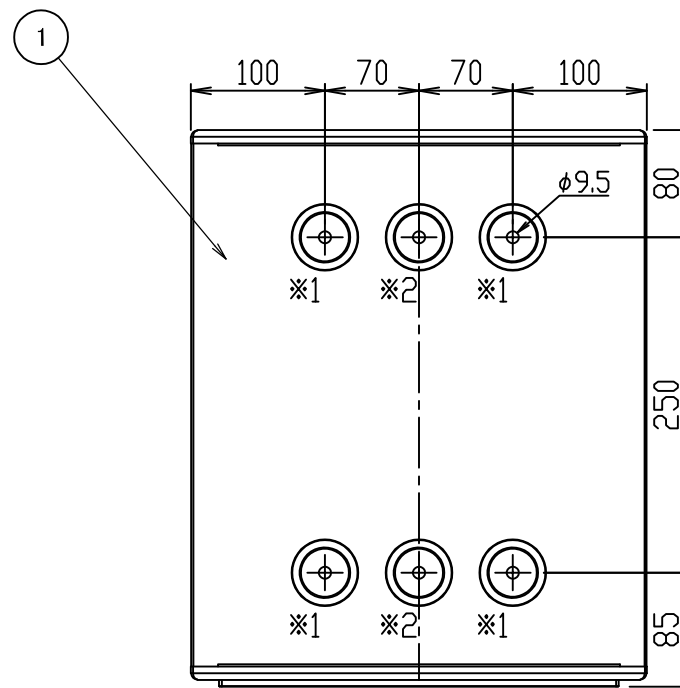
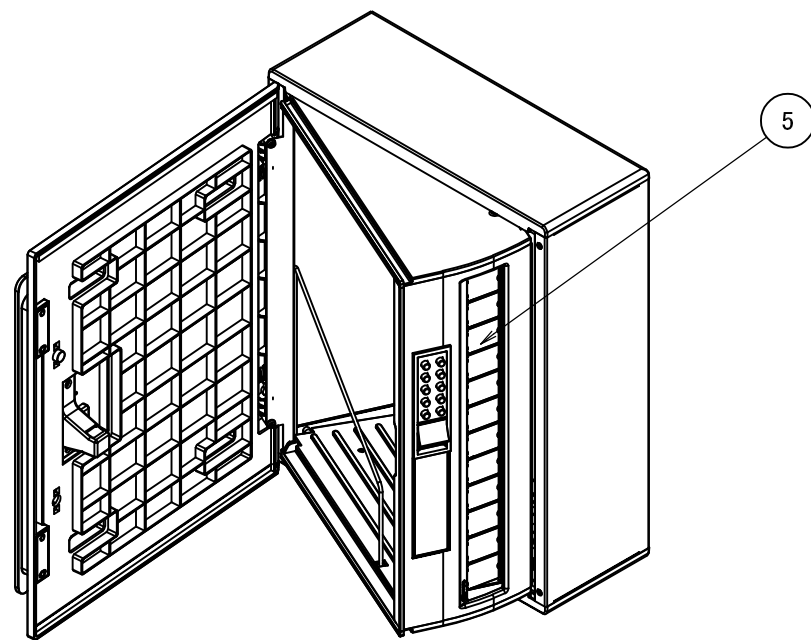
- 本体背側板 : 高耐食性溶融めっき鋼板 $t=0.8$ 粉体塗装
- 本体天底板 : PC樹脂 ブラックのみ成形色
- 内ボックス背側板 : 高耐食性溶融めっき鋼板 $t=0.8$ ブラウン: 粉体塗装
- 内ボックス天底板 : PC樹脂 ブラウン: 成形色
- 内ボックス投入口 : PC樹脂 ブラウン: 成形色
- 扉 : 扉 PC樹脂 焼付塗装
扉化粧板 高耐食性溶融めっき鋼板 $t=0.6$ 粉体塗装
- スノコ : PC樹脂 ブラウン: 成形色
- 錠前 : プッシュボタン錠

カラーバリエーション

- 左勝手
- KS-MB36F-LPK-W (色: ホワイト)
- KS-MB36F-LPK-BK (色: ブラック)
- KS-MB36F-LPK-LM (色: ライトグレー×メタリックシルバー)
- KS-MB36F-LPK-DB (色: ダークブラウン)
- KS-MB36F-LPK-BD (色: ボルドー)



※1…基本固定穴
 ※2…予備固定穴
 (基本固定穴がパネル間にくる場合、
 または打ち損じた場合に使用)



1	本体	4	プッシュボタン錠	7		10		尺度	1:6	作成	'18年09月28日	品番	KS-MB36F-LPK-「」	名称	薄型壁付ポスト
2	扉	5	ナスタガード	8		11		製図		設計		図番	MB36F-LPK-「」-00	株式会社ナスタ	
3	内ボックス	6		9		12		承認							